

# **Горячий стол HANA CNW**

*Инструкция по эксплуатации*

## **Внешний вид**

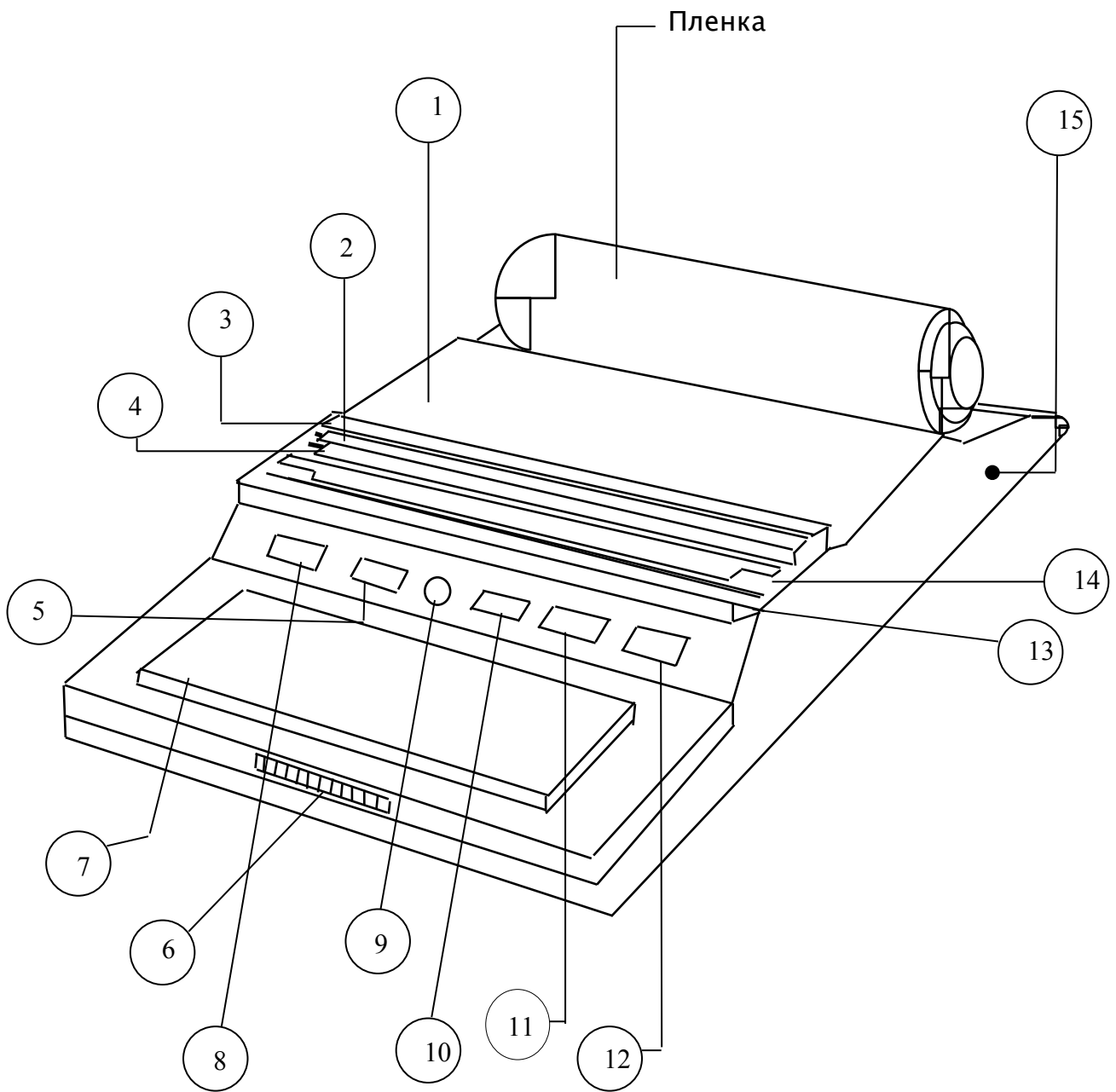


Рис.1

### **Описание каждой части.**

1	Рабочий стол	
2	Протягивающий ролик	
3	Предохранительная планка	
4	Прижимной ролик	
5	Клавиша, при помощи которой можно включить нож	
6	Горячий стол	Тефлоновое покрытие
7	Терморегулятор	
8	Лампочка, показывающая, что включен нож	Желтого цвета
9	Предохранитель	2А
10	Индикатор нагрева	Красного цвета
11	Лампочка, показывающая, что включен горячий стол	Желтого цвета
12	Клавиша, при помощи которой можно включить горячий стол	
13	Нож	Горячий стержень
14	Предохранительная крышка	
15	Регулятор натяжения	

### **Инструкция по эксплуатации.**

1. Перед началом работы нажмите на предохранительную планку; затем откройте рабочий стол и протяните упаковывающую пленку в машине как указано на рисунке 1.
2. Закройте рабочий стол, настройте натяжение так, чтобы пленка свободно проходила.
3. Нажмите клавишу, при помощи которой включается нож (загорится желтая лампочка ): спустя минуту нож нагреется и машина будет готова к использованию.

- Нажмите на клавишу, включающую горячий стол (загорится соответствующая лампочка, а так же лампочка температурного контроля): температура горячего стола значительно повысится.

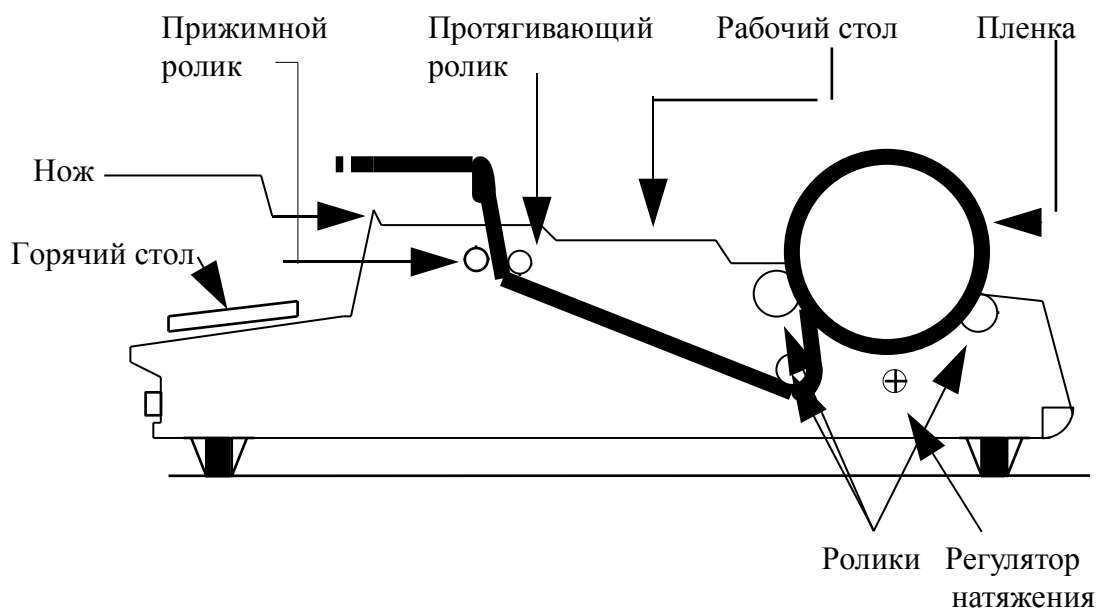


Рис.2

### Контроль горячего стола.

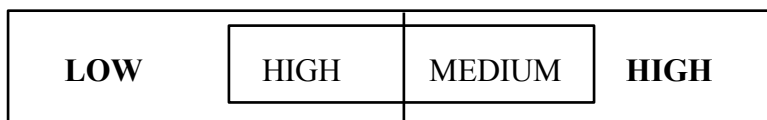
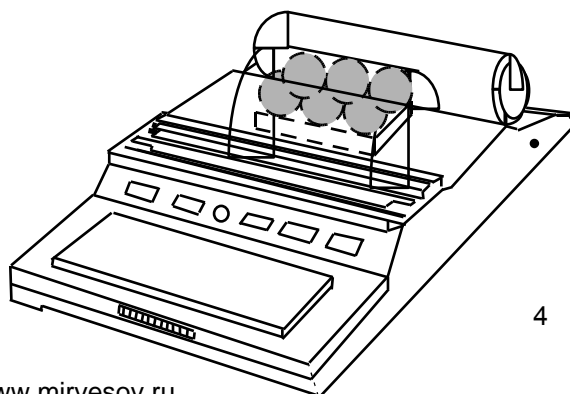


Рис.3

- Выберите нужную температуру при помощи терморегулятора. При обычном использовании температура должна оставаться в диапазоне 100 - 120° C, в этом случае граница терморегулятора находится между высокой (HIGH) и средней (MEDIUM) (как показано на рис.2).
- Когда температура горячего стола (при обычном использовании) достигнет нужного уровня, красная лампочка погаснет и снова загорится, если температура понизится.

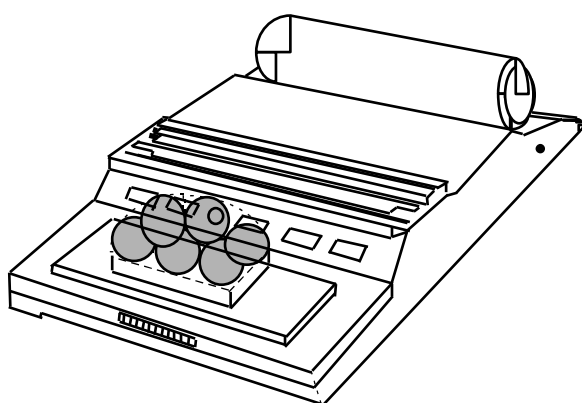
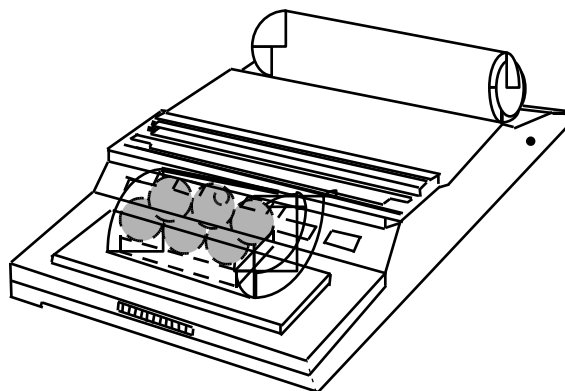
### Указания к использованию.

- Вы включили упаковщик перед началом работы выждите 1 или 2 минуты.



2. Положите продукт, предназначенный для упаковки, на рабочий стол. Затем оберните продукт пленкой, как показано.

3. Преподнимите сверток, положите пленку на нож и аккуратно ее разрежьте.



1. Проконтролируйте чтобы низ вашего лотка (или то что служит базой упаковки) был покрыт пленкой; затем положите это на горячий стол и осторожно нажмите.
2. Ваш продукт упакован!

### **Меры предосторожности.**

#### **При установке.**

- o Поверхность, на которой устанавливается упаковщик, должна быть сухой, гладкой, но не скользкой.
- o Упаковщик необходимо заземлить.

#### **При использовании.**

- o Упаковщик можно использовать только с поливинилхлоридной и полиэтиленовой пленкой, пригодной для пищевых продуктов.
- o Во избежание ожогов, не дотрагивайтесь до горячего стола, пока он не остыл.
- o Не переносите машину до тех пор пока она не остынет.
- o Нож и горячий стол имеют тефлоновое покрытие, поэтому старайтесь не поцарапать их.

#### **При хранении.**

- o Не погружайте упаковщик в воду.
- o Не начинайте чистить упаковщик, прежде чем он остынет.

- o Не используйте токсичные или легко воспламеняющиеся продукты.
- o Чистите горячий стол, используя мягкую кисточку или сухую чистую тряпочку.
- o Храните упаковщик подальше от детей.