

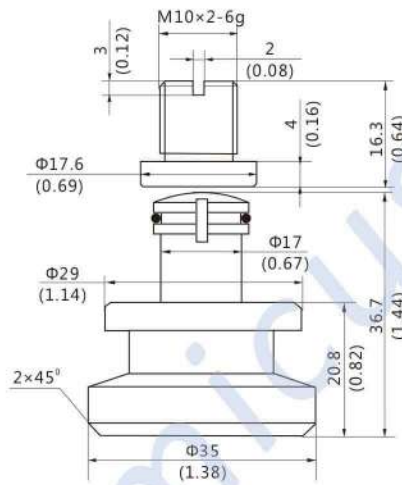
BY-8-106

Нагрузка 0.5т-2т
Модель BY-8-106-0.5/2т

Основные особенности:
Материал – нержавеющая сталь.
Применение – Н8С-W2.
Используется в напольных и платформенных весах в агрессивных средах.



Монтажно-габаритные размеры мм (в дюймах)



BY-14-101

Нагрузка 10т, 25т
40т, 60т
Модель BY-14-101-10/25т
BY-14-101-40/60т

Основные особенности:
Материал – нержавеющая сталь.
Применение – ВМ14А.
Защита от проворота – штифт М8.
Используется в платформенных, автомобильных весах.

Монтажно-габаритные размеры мм (в дюймах)

10т-25т

40т-60т

