

BY-8-104

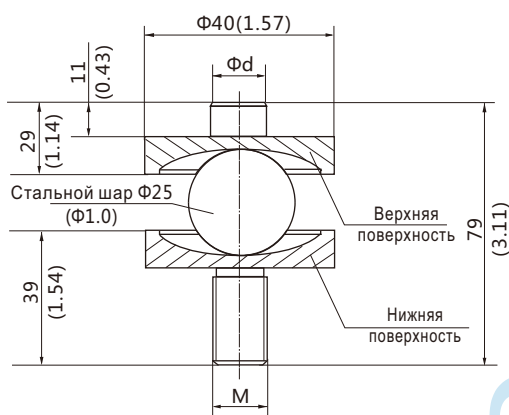
Нагрузка	Модель
0.5т-2т	BY-8-104-0.5/2т
2.5т-5т	BY-8-104-2.5/5т
1К-4КSE	BY-8-104-1/4КSE
5К-10К	BY-8-104-5/10К

Основные особенности:

Материал – нержавеющая сталь.
Применение – Н8С, В8D, НМ8С, ВМ8D.
Простота в установке.
Автоматическая корректировка положения стального шара.
Высокая надежность по противодействию боковым усилиям.
Используется в платформенных весах.



Монтажно-габаритные размеры мм (в дюймах)



Размеры Нагрузка	Фd	М
0.5т-2т	12 (0.47)	M12×1.75
1К-4КSE	18 (0.71)	M18×1.5
2.5т-5т	18 (0.71)	M18×1.5
5К-10К	18 (0.71)	M18×1.5

HY-8-102

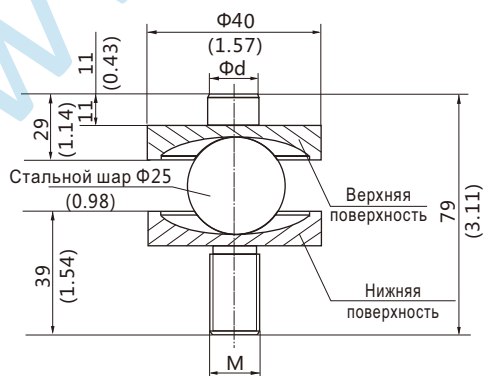
Нагрузка	Модель
0.5т-2т	HY-8-102-0.5/2т
2.5т-5т	HY-8-102-2.5/5т
1К-4КSE	BY-8-104-1/4КSE
5К-10К	BY-8-104-5/10К

Основные особенности:

Материал – конструкционная сталь.
Применение – Н8С, В8D, НМ8С, ВМ8D.
Простота в установке.
Автоматическая корректировка положения стального шара.
Высокая надежность по противодействию боковым усилиям.
Используется в платформенных весах.



Монтажно-габаритные размеры мм (в дюймах)



Размеры Нагрузка	Фd	М
0.5т-2т	12 (0.47)	M12×1.75
1К-4КSE	18 (0.71)	M18×1.5
2.5т-5т	18 (0.71)	M18×1.5
5К-10К	18 (0.71)	M18×1.5