

BM14K

ЗЕМИК СНГ

www.zemicusa.info



BM14K-тензометрический датчик стержневого (колонного) типа.

Стержневой тип датчиков применяется для изготовления/модернизации автомобильных, вагонных, многотонных бункерных весов, а также в испытательных стендах и контрольно-измерительном оборудовании.

Благодаря высоким метрологическим характеристикам этот тип датчиков находит широкое применение во многих промышленных системах весоизмерения.

Тензодатчик **BM14K** может применяться в тяжелых промышленных условиях (щелочных и кислотных средах). Корпус выполнен из нержавеющей стали с применением лазерной сварки, класс защиты тензодатчика **IP68** (полная пыле- и влагозащитенность).

Основные особенности:

- Нагрузка: от 10т до 100т
- Материал исполнения: **нержавеющая сталь**
- Класс защиты: **IP68**
- Гарантия: **30 месяцев**

Аксессуары:

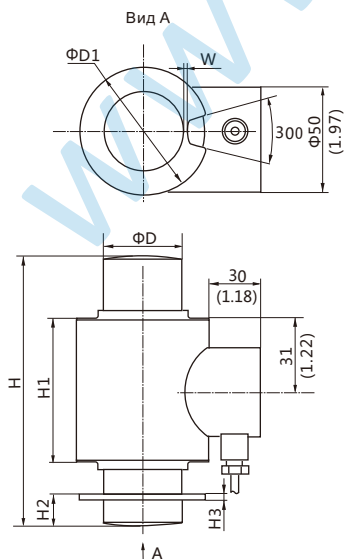
- ВУ-14-102 • ВУ-14-109

Технические характеристики:

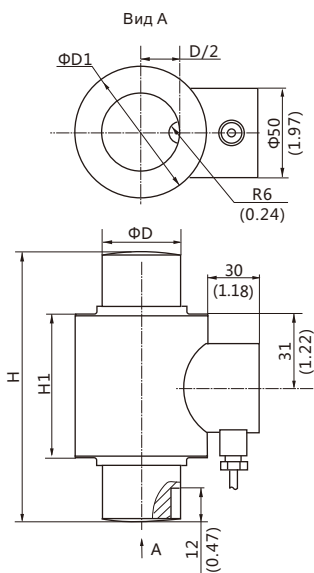
Максимальная нагрузка	Т	10/15/20/30/40/50/60/100				
		C2	C3	C4	A5S	A5M
Класс точности						
Максимальное количество поверочных интервалов	n_{max}	2000	3000	4000	5000	5000
Минимальный поверочный интервал	v_{min}	$E_{max}/5000$	$E_{max}/10000$	$E_{max}/14000$	$E_{max}/15000$	$E_{max}/15000$
Общая ошибка	(%НПВ)	$\leq \pm 0.030$	$\leq \pm 0.020$	$\leq \pm 0.018$	$\leq \pm 0.018$	$\leq \pm 0.026$
Ползучесть	(%НПВ/30min)	$\leq \pm 0.024$	$\leq \pm 0.016$	$\leq \pm 0.012$	$\leq \pm 0.012$	$\leq \pm 0.017$
Температурное отклонение чувствительности	(%НПВ/10°C)	$\leq \pm 0.017$	$\leq \pm 0.011$	$\leq \pm 0.009$	$\leq \pm 0.009$	$\leq \pm 0.013$
Температурное отклонение нуля	(%НПВ/10°C)	$\leq \pm 0.023$	$\leq \pm 0.015$	$\leq \pm 0.010$	$\leq \pm 0.010$	$\leq \pm 0.014$
Выходная чувствительность	(мВ/В)	2.0±0.02				
Входное сопротивление	(Ом)	700±7				
Выходное сопротивление	(Ом)	703±4				
Сопротивление изоляции	(МОм)	≥5000(50VDC)				
Баланс нуля	(%НПВ)	1.0				
Диапазон термокомпенсации	(°C)	-10 +40				
Рабочий диапазон температур	(°C)	-35 +70				
Диапазон напряжения питания	(В)	5 12(DC)				
Максимально допустимое напряжение питания	(В)	18(DC)				
Предельная нагрузка	(%НПВ)	150				
Разрушающая нагрузка	(%НПВ)	300				

Монтажно-габаритные размеры мм (в дюймах)

BM14K-XX-XX-XB

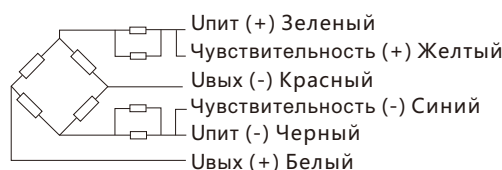


BM14K-XX-XX-XB-W1



Размеры Нагрузка	H	H1	H2	H3	ΦD	ΦD1
10т,15т	130 (5.12)	80 (3.15)	12 (0.47)	3 (0.12)	44 (1.73)	74 (2.91)
20т ~ 40т	150 (5.91)	92 (3.62)	19 (0.75)	5 (0.2)	44 (1.73)	74 (2.91)
50т,60т	210 (8.27)	92 (3.62)	19 (0.75)	5 (0.2)	44 (1.73)	74 (2.91)
100т	260 (10.24)	121 (4.76)	19 (0.75)	5 (0.2)	64 (2.52)	93 (3.66)

Примечание:
-BM14K-XX-XX-XB не подходит для следующих стран:
Великобритания, Франция, Германия, Италия, Нидерланды.



Кабель:

Экранированный, 6-ти жильный, ПВХ
Длина кабеля: 12м (10т-30т)
20м (40т-100т)
Диаметр кабеля: 5мм