

VJ-8-206

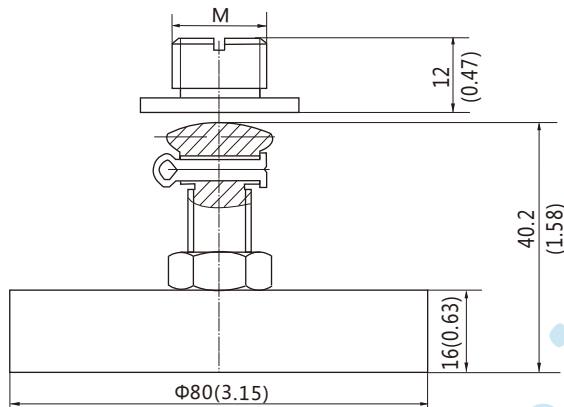
Нагрузка	Модель
0.25-2т	VJ-8-206-0.25/2т
500lb-4K	VJ-8-206-500lb/4K

Основные особенности:

Материал – нержавеющая сталь + резиновый кожух.
 Применение – ВМ8Н, Н8Н.
 Простота в установке. Регулировка высоты.
 Автоматическая центровка внутри.
 Используется в напольных и платформенных весах в агрессивных средах.



Монтажно-габаритные размеры мм (в дюймах)



Нагрузка	M
0.25т-2т	M12×1.75
500lb-4Klb	1/2-20UNF

VJ-8-207

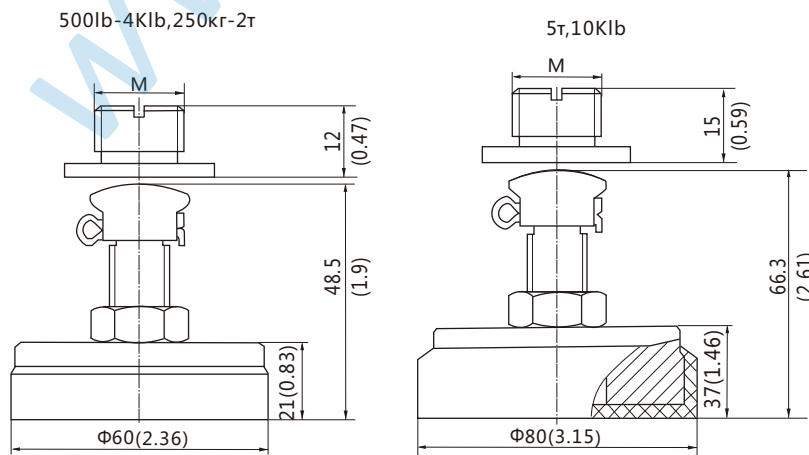
Нагрузка	Модель
0.25т-2т	VJ-8-207-0.25/2т
5т	VJ-8-207-5т
500lb-4Klb	VJ-8-207-500lb/4K
10K	VJ-8-207-10K

Основные особенности:

Материал – нержавеющая сталь + резиновый кожух.
 Применение – ВМ8Н, Н8Н.
 Простота в установке. Регулировка высоты.
 Автоматическая центровка внутри.
 Используется в напольных и платформенных весах в агрессивных средах.



Монтажно-габаритные размеры мм (в дюймах)



Нагрузка	M
0.25т-2т	M12×1.75
5т	M20×2.5
500lb-4Klb	1/2-20UNF
10K	3/4-16UNF