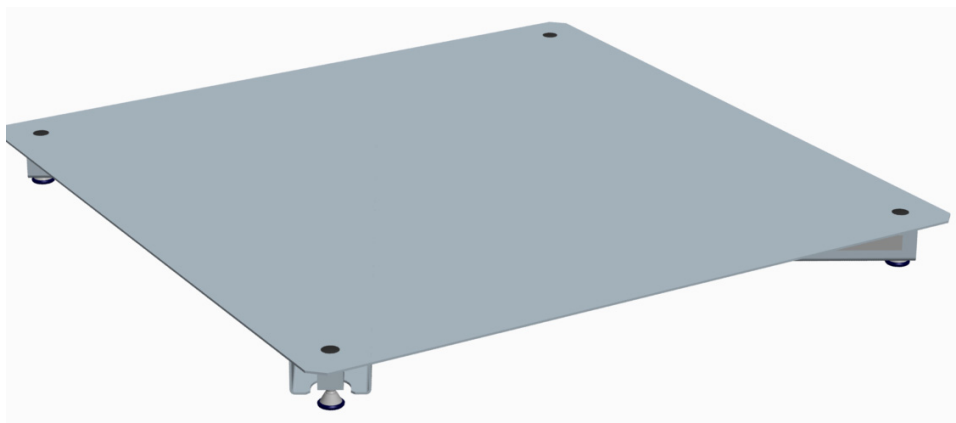


Модуль взвешивающий 4D-PM_500

Модификации: 4D-PM-2-500, 4D-PM-8-500

Руководство по эксплуатации

ТВ5.179.057РЭ



Содержание

1	Введение.....	3
2	Технико-эксплуатационные характеристики	3
	2.1 Условия эксплуатации.....	3
	2.2 Технические данные	3
3	Комплектность	4
4	Конструкция	4
5	Сборка модуля.....	5
6	Включение.....	5
7	Работа	5
8	Техническое обслуживание.....	5
9	Указание мер безопасности	5
10	Содержание драгоценных и цветных металлов	5
11	Упаковка	6
12	Транспортирование и хранение.....	6
13	Возможные неисправности	6
14	Юстировка модуля.....	6
15	Поверка	7
	Приложение А. Весы промышленные серии 4D	8

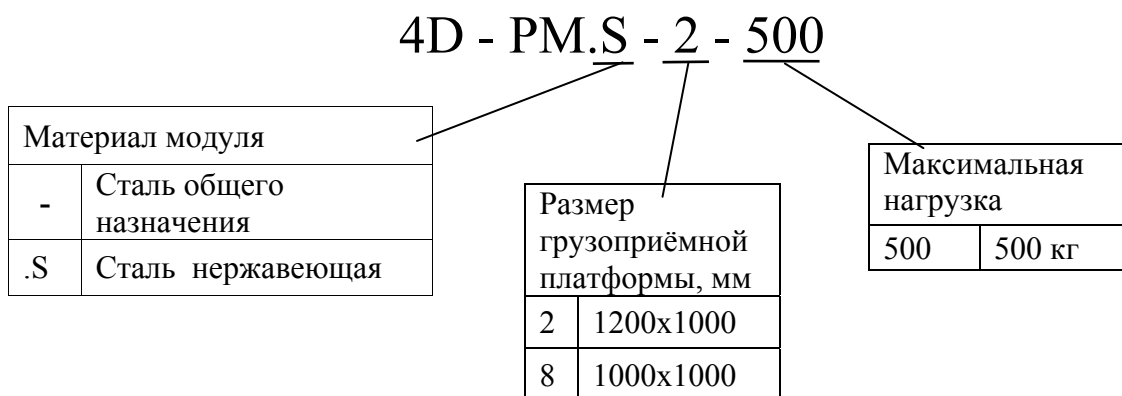
1 Введение

Модуль взвешивающий 4D-PM-2-500 (4D-PM-8-500) является частью промышленных моноблочных весов 4D-PM_500_, предназначенных для статического взвешивания грузов при учетных и технологических операциях на промышленных и торговых предприятиях.

Модуль взвешивающий (далее модуль) совместим с терминалами производства ЗАО «МАССА-К» и полностью обеспечивает метрологические характеристики весов.

Настоящее руководство является документом, удостоверяющим гарантированные предприятием-изготовителем технические и метрологические характеристики изделия.

Обозначение модуля:



2 Техничко-эксплуатационные характеристики

2.1 Условия эксплуатации

Предельные значения температуры.....от минус 30 до +40 °С

Относительная влажность воздуха при температуре + 25 °С, не более..... 90 %

Диапазон атмосферного давления, кПа.....от 84,0 до 106,7

Степень защиты по ГОСТ 14254.....IP68

Электропитание: стабилизированное напряжение, В.....от 4,75 до 5,25

2.2 Технические данные

1. Номер по Государственному Реестру РФ средств измерений 52767-13.

2. Класс точности по ГОСТ Р 53228-2008 - средний (III) .

3. Минимальная нагрузка (Min), максимальная нагрузка (Max), действительная цена деления (d), поверочное деление (e), пределы допускаемой погрешности модуля (mре) при поверке, приведены в Табл. 2.1.

4. Диапазон устройства выборки массы тары.....от 0 до Max

5. Потребляемая мощность не более, Вт.....0,7

6. Интерфейс связи с терминалом.....RS-485

7. Габаритные размеры (длина, ширина, высота), не более, мм

- 4D-PM-8.....1000, 1000, 75

- 4D-PM-2.....1200, 1000, 75

8. Масса, не более, кг

- 4D-PM-8.....43

- 4D-PM-2.....51,5

9. Средний срок службы, лет.....8

Табл. 2.1

Модуль взвешивающ ий	Min, кг	Max, кг	(e), г (d), г	Интервалы взвешивания, кг	Пределы допускаемой погрешности, (mpe), г	
					При поверке	При эксплуатаци
4D-PM-2-500 4D-PM-8-500	2	500	100	От 2 до 50 вкл. Св. 50 до 200 вкл. Св. 200 до 500 вкл.	± 50 ± 100 ± 150	±100 ±200 ±300

3 Комплектность

Табл. 3.1

Наименование	Кол.	Примечание
Модуль взвешивающий	1	Одна из модификаций
Кабель блочный	1	С хомутом
Опора	4	
Руководство по эксплуатации	1	
Паспорт	1	

4 Конструкция

4.1 Модуль представляет собой единую конструкцию из рамы и грузоприёмной платформы. В состав модуля входят четыре цифровых весоизмерительных датчика с опорами (см. Рис. 4.1).

4.2 Материал модуля - сталь общего назначения с покрытием порошковой краской (модуль 4D-PM_) или сталь нержавеющей (модуль 4D-PM.S).

4.3 Датчики изготовлены из нержавеющей стали. Электронные узлы залиты водостойким герметиком.

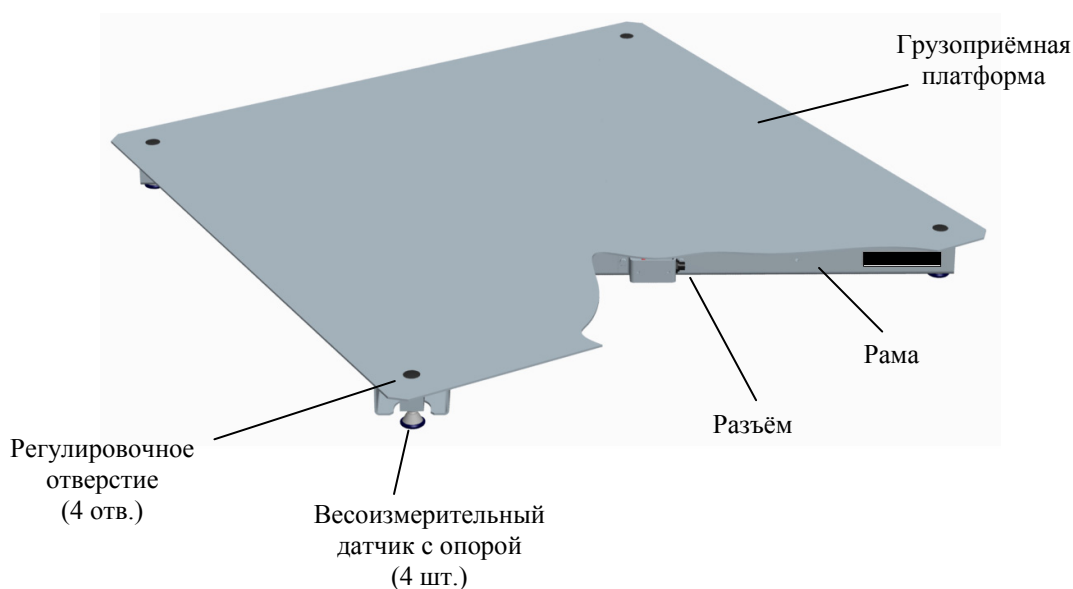


Рис. 4.1 - Модуль взвешивающий 4D-PM-8-500, 4D-PM-2-500

5 Сборка модуля

5.1 Распаковать модуль. Вкрутить весовые опоры (4шт.) в весоизмерительные датчики. Установить модуль на твердой ровной горизонтальной поверхности.

5.2 Вынуть заглушки из регулировочных отверстий. Используя шлицевую отвертку, установить винт каждой из опор вровень с верхней гранью весоизмерительного датчика.

5.3 Поворачивая винты опор, выставить модуль по уровню в горизонтальное положение. Установить заглушки на место.

5.4 Подключить к модулю кабель. Закрепить кабель хомутом, как показано на Рис. 5.1.

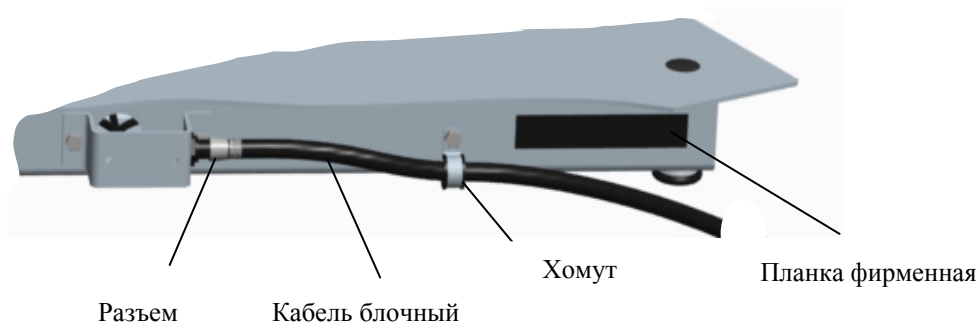


Рис. 5.1

5.5 Собрать весы, подключив кабель к терминалу, предварительно установив терминал в удобное для работы месте (см. руководство по эксплуатации терминала).

☞ При подключении кабеля следите за совпадением ключей разъемов.

6 Включение

Перед включением убедиться, что грузоприемная платформа весов не нагружена. Включить весы. По окончании теста, весы включатся в рабочий режим.

7 Работа

Работа весов описана в руководстве по эксплуатации терминала.

8 Техническое обслуживание

В регулярное обслуживание (не реже 1 раза в неделю) после окончания работы входит промывка водой наружных поверхностей взвешивающего модуля с добавлением 0,5% моющих средств.

Примечание - При эксплуатации модуля в кислых и соленых средах регулярное обслуживание должно производиться не реже 1 раза в день.

9 Указание мер безопасности

Электропитание модуля осуществляется от источника напряжением 5В, являющимся сверхнизким напряжением, при котором не требуются специальных мер безопасности по ГОСТ 12.2.007.0-75.

10 Содержание драгоценных и цветных металлов

Драгоценных и цветных металлов не содержится.

11 Упаковка

Взвешивающий модуль должен быть закрыт картоном, закрепленным упаковочной лентой.

Эксплуатационная документация помещена в мешок из полиэтиленовой плёнки и упакована в транспортировочную тару.

12 Транспортирование и хранение

Условия транспортирования взвешивающего модуля в части воздействия климатических факторов должна соответствовать группе 5 (ОЖ4) по ГОСТ 15150-69.

Модуль может транспортироваться всеми видами крытого транспорта в соответствии с правилами перевозки грузов, действующими на каждом виде транспорта.

Хранение модуля в одном помещении с кислотами, реактивами и другими активными веществами, которые могут оказать вредное влияние, не допускается.

После транспортирования и хранения при отрицательных температурах перед распаковкой модуль должен быть выдержан при нормальной температуре не менее 3-х часов.

Транспортирование и хранение модуля производится в горизонтальном положении при штабелевании не более 10-ти штук по вертикали.

13 Возможные неисправности

Неисправности модуля высвечиваются на терминале в виде сообщений (Табл. 13.1).

Табл. 13.1

№	Признаки неисправностей	Возможные причины неисправностей	Способы устранения
1	Сообщение: «LOAD» или «Снимите груз»	При включении весов платформа была нагружена	Снять нагрузку с весов. Убедиться, что платформа не касается посторонних предметов
2	Сообщение: «Error» или «Нагрузка выше допустимой»	Нагрузка на весы превышает допустимую величину	Снять нагрузку с весов

При появлении других признаков неисправности обращаться в центры технического обслуживания.

14 Юстировка модуля

Юстировка проводится в случаях:

- появления погрешностей взвешивания;
- после ремонта модуля (замене одного или нескольких весоизмерительных датчиков).

Результаты юстировки сохраняются в памяти модуля.

Порядок юстировки приведен в руководстве по эксплуатации терминала и инструкции по настройке и ремонту весов 4D.

👉 Юстировка проводится центрами технического обслуживания.

15 Поверка

15.1 Метрологические характеристики модуля (класс точности, Max, Min, e, d) определяются согласно значениям, указанным на планке фирменной.

15.2 Метрологические характеристики модуля полностью определяют метрологические характеристики весов 4D-PM_.

15.3 Включить весы.

15.3.1 В весах с терминалами А, АВ, во время теста, просмотреть номер версии программного обеспечения (U_38.1.6) и контрольную сумму (17F379) модуля взвешивающего.

15.3.2 В весах с терминалами R_ номер версии и контрольную сумму смотреть в электронном паспорте. Правила открывания электронного паспорта см. в руководстве по эксплуатации «Терминал-регистратор весовой. Модификации RA, RC, RP, R2P».

15.4 Провести поверку модуля.

Поверку модуля проводить по ГОСТ Р 53228-2008 (приложение Н «Методика поверки весов»).

15.5 После поверки нанести на планку фирменную модуля (Рис. 15.1, Рис. 5.1) оттиск поверительного клейма.

При отрицательных результатах поверки поверительное клеймо не наносится, старое клеймо гасится и выдаётся извещение о непригодности.

15.6 Записать код юстировки в паспорт модуля при первичной поверке (в пункт «Заключение о поверке») или в свидетельство о поверке (при периодической поверке). Порядок просмотра кода юстировки см. в руководстве по эксплуатации терминала.

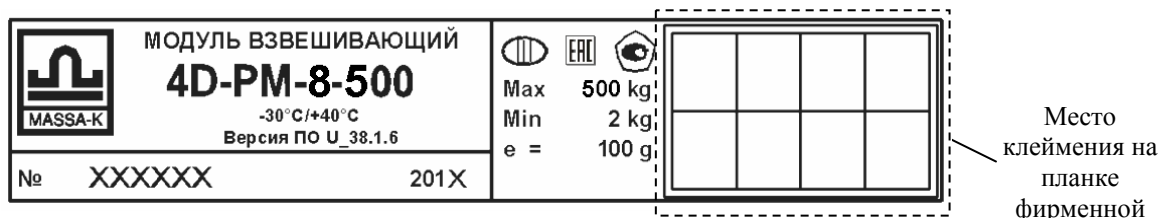


Рис. 15.1 - Планка фирменная

Весы промышленные серии 4D

- Номер весов по Государственному Реестру РФ средств измерений 52766-13.
- Класс точности по ГОСТ Р 53228-2008 - средний (III).

А.1 Весы состоят из модуля взвешивающего и терминала (см. Табл. А.1 и Табл. А.2). Метрологические характеристики весов полностью определяются модулем взвешивающим.

- Номер модуля по Государственному Реестру РФ средств измерений 52767-13.
- Класс точности по ГОСТ Р 53228-2008 - средний (III).

А.2 При юстировке весов код юстировки сохраняется в памяти модуля взвешивающего.

А.3 Поверка весов проводится в соответствии с пп. 14, 15 настоящего руководства. Серийный номер весов полностью совпадает с серийным номером модуля взвешивающего.

А.4 При наличии паспорта на модуль взвешивающий паспорт на весы не требуется.

А.5 Любой из модулей взвешивающих серии 4D аппаратно и программно совместим с любым из терминалов этой серии. При замене терминалов метрологические характеристики весов не меняются и проведения новой юстировки не требуется.

А.6 Обозначение весов:



А.7 Варианты терминалов и модулей взвешивающих весов промышленных низкопрофильных приведены в Табл. А.1 и Табл. А.2.

Табл. А.1. Варианты исполнения терминалов

A/4D	Терминал с автономным питанием
AB/4D	Терминал влагозащищенный, с автономным питанием
RA	Терминал-регистратор с автономным питанием
RC	Терминал-регистратор с автономным питанием, со встроенным устройством печати чеков
RP	Терминал-регистратор со встроенным устройством печати этикеток и чеков
R2P	Терминал-регистратор со встроенным устройством печати этикеток и чеков. С индикаторами продавца и покупателя

Табл. А.2. Варианты исполнения модулей взвешивающих

№	Модуль взвешивающий	Материал	Размер грузоприемной платформы (мм)	Максимальная нагрузка (кг)
1	4D-PM-8-500	Сталь общего назначения	1000x1000	500
2	4D-PM.S -8-500	Сталь нержавеющая	1000x1000	500

А.8 Дополнительно, весы могут оснащаться стойкой **ST 4D**.

Адрес предприятия-изготовителя - ЗАО «МАССА-К»

Россия, 194044, Санкт-Петербург, Пироговская наб., 15, лит.А

Торговый отдел: тел./факс (812) 346-57-03 (04)

Отдел гарантийного ремонта / Служба поддержки:

тел.(812) 319-70-87, (812) 319-70-88

E-mail: support@massa.ru

Отдел маркетинга: тел./факс (812) 313-87-98,

тел. (812) 346-57-02, (812) 542-85-52

E-mail: info@massa.ru, <http://www.massa.ru>