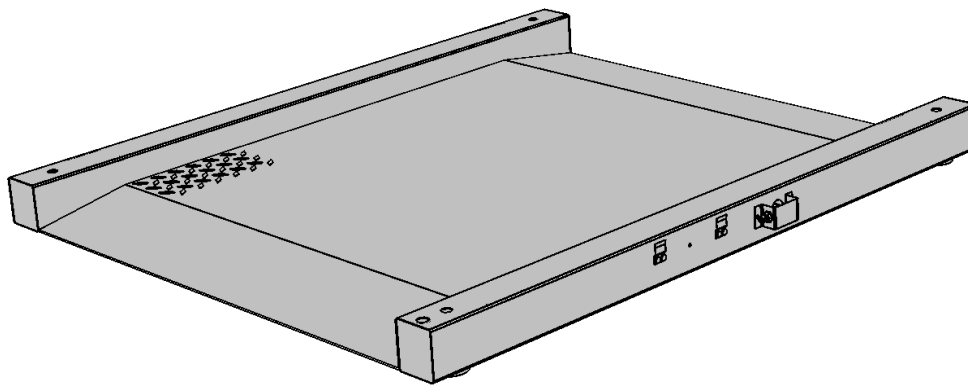


Модуль взвешивающий 4D-LM_

Руководство по эксплуатации



Содержание

1	Введение	3
2	Технико-эксплуатационные характеристики	3
	2.1 Условия эксплуатации	3
	2.2 Технические данные	3
3	Комплектность.....	4
4	Конструкция.....	4
5	Сборка модуля	5
6	Включение	5
7	Работа.....	5
8	Техническое обслуживание	6
9	Указание мер безопасности	6
10	Содержание драгоценных и цветных металлов	6
11	Упаковка	6
12	Транспортирование и хранение	6
13	Возможные неисправности	6
14	Юстировка модуля	7
15	Проверка	7
	Приложение А. Весы промышленные серии 4D.....	8

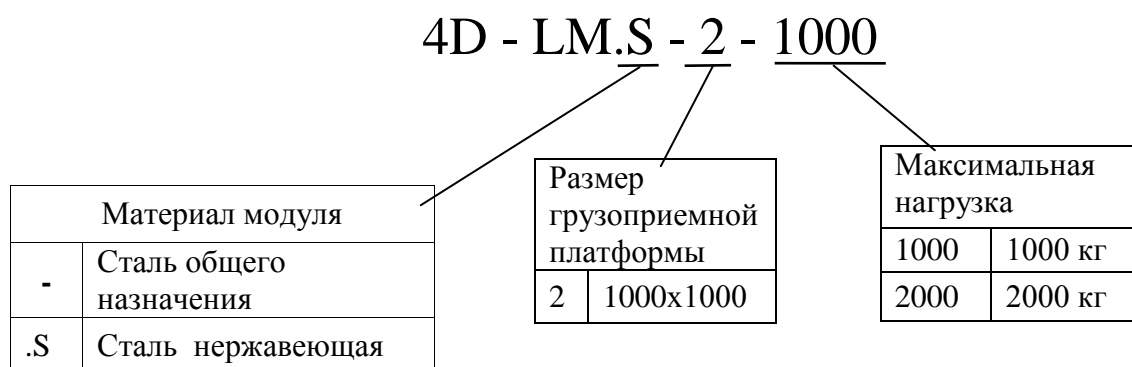
1 Введение

Модуль взвешивающий 4D-LM_ является частью промышленных низкопрофильных моноблочных весов 4D-LM_, предназначенных для статического взвешивания грузов при учетных и технологических операциях на промышленных и торговых предприятиях.

Модуль взвешивающий (далее модуль) совместим со всеми модификациями терминалов серии 4D производства ЗАО «МАССА-К» и полностью обеспечивает метрологические характеристики весов.

Настоящее руководство является документом, удостоверяющим гарантированные предприятием-изготовителем технические и метрологические характеристики изделия.

Обозначение модуля:



2 Техничко-эксплуатационные характеристики

2.1 Условия эксплуатации

Предельные значения температурыот минус 30 до +40 °С

Относительная влажность воздуха при температуре + 25 °С, не более 90 %

Диапазон атмосферного давления, кПа.....от 84,0 до 106,7

Степень защиты по ГОСТ 14254.....IP68

Электропитание: стабилизированное напряжение, В..... от 4,75 до 5,25

2.2 Технические данные

1. Номер по Государственному Реестру РФ средств измерений 52767-13.

2. Класс точности по ГОСТ Р 53228-2008 - средний (Ш) .

3. Минимальная нагрузка (Min), максимальная нагрузка (Max), действительная цена деления (d), поверочное деление (e), пределы допускаемой погрешности модуля (mре) при поверке, приведены в Табл. 2.1.

4. Диапазон устройства выборки массы тары.....от 0 до Max

5. Потребляемая мощность не более, Вт..... 0,7

6. Интерфейс связи с терминалом.....RS-485

7. Габаритные размеры (длина, ширина, высота), не более, мм1400, 1160, 90

8. Масса, не более, кг.....86

9. Средний срок службы, лет.....8

Табл. 2.1

Модуль взвешивающий	Min, кг	Max, кг	e, г d, г	Интервалы взвешивания, кг	Пределы допускаемой погрешности, (mpe), г	
					При поверке	При эксплуатации
4D-LM_1000	4	1000	200	От 4 до 100 вкл. Св. 100 до 400 вкл. Св. 400 до 1000 вкл.	±100 ±200 ±300	± 200 ± 400 ± 600
4D-LM_1500	10	1500	500	От 10 до 250 вкл. Св. 250 до 1000 вкл. Св.1000 до 1500 вкл.	±250 ±500 ±750	± 500 ± 1000 ± 1500
4D-LM_2000	10	2000	500	От 10 до 250 вкл. Св. 250 до 1000 вкл. Св.1000 до 2000 вкл.	±250 ±500 ±750	± 500 ±1000 ±1500

3 Комплектность

Табл. 3.1

Наименование	Кол.	Примечание
Модуль взвешивающий 4D-LM_	2	Одна из модификаций
Кронштейн	1	
Винт М6х10	2	
Кабель блочный	1	С хомутом
Руководство по эксплуатации	1	
Паспорт	1	

4 Конструкция

4.1 Модуль взвешивающий представляет собой единую конструкцию из рамы и грузоприемной платформы с двумя съездами. В состав модуля входят четыре цифровых весоизмерительных датчика с опорами (см. Рис. 4.1).

4.2 Материал модуля - сталь общего назначения с покрытием порошковой краской (модуль 4D-LM_) или сталь нержавеющей (модуль 4D-LM.S).

4.3 Датчики изготовлены из нержавеющей стали. Электронные узлы залиты водостойким герметиком.

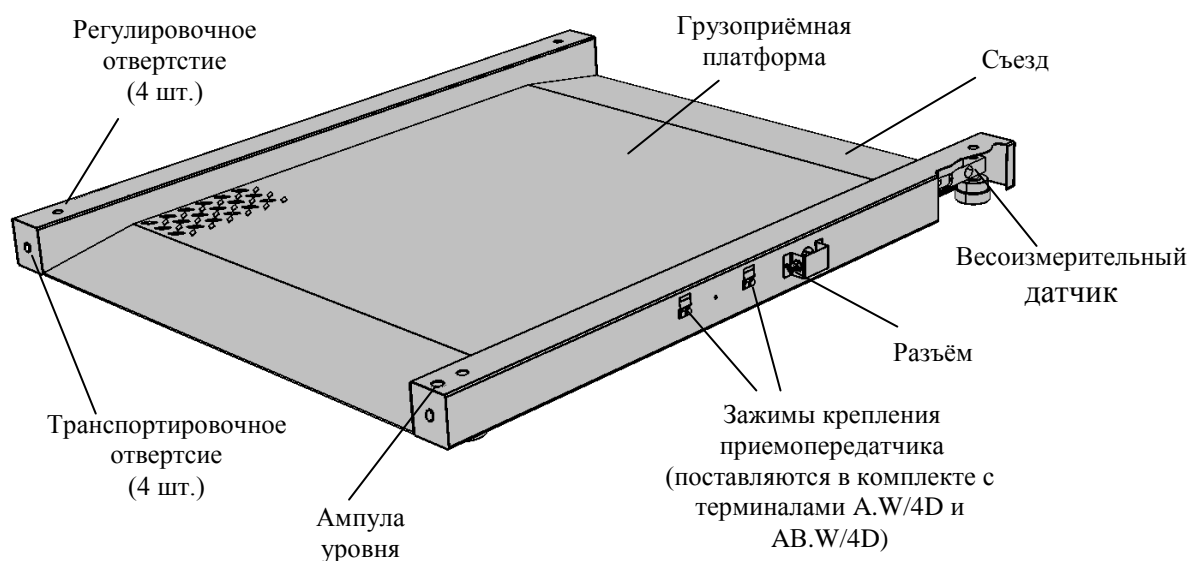


Рис. 4.1- Модуль взвешивающий 4D-LM_

5 Сборка модуля

5.1 Распаковать модуль. Вывинтить транспортировочные винты, удалить транспортировочные опоры (Рис. 5.1а).

5.2 Перевернуть модуль. Извлечь из модуля весовые опоры, заглушки и кабель (Рис. 5.1б). Вкрутить весовые опоры в весоизмерительные датчики.

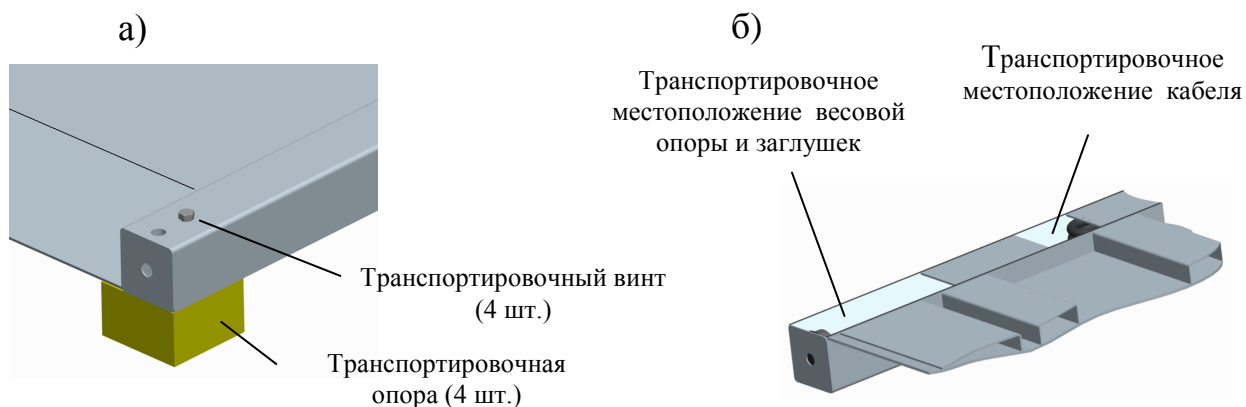


Рис. 5.1 - Распаковка модуля

5.3 Установить модуль в рабочее положение на твердой ровной горизонтальной поверхности.

5.4 Используя шлицевую отвертку, установить винт каждой из опор вровень с верхней гранью весоизмерительного датчика.

5.6 Поворачивая винты опор, выставить модуль по уровню таким образом, чтобы воздушный пузырек ампулы уровня находился в центре. Установить заглушки в транспортировочные и регулировочные отверстия.

5.7 Подключить к модулю кабель. Закрепить кабель хомутом и привинтить защитный кронштейн, Рис. 5.2.

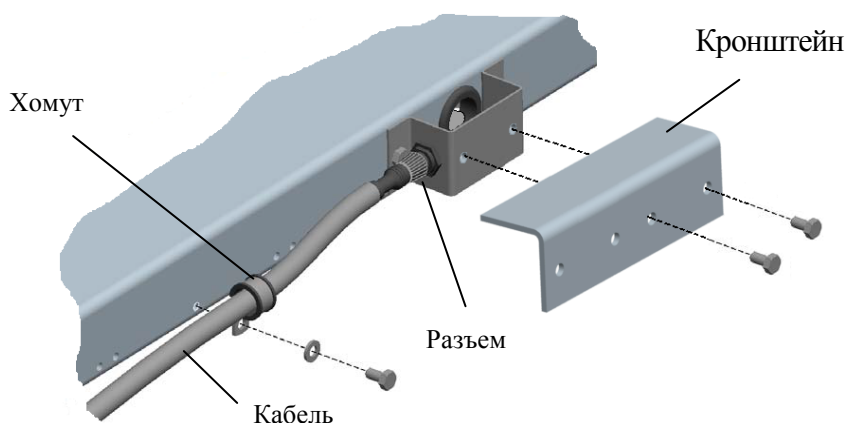


Рис. 5.2 - Подключение кабеля

5.8 Собрать весы, подключив кабель к терминалу, предварительно установив терминал в удобное для работы месте (см. руководство по эксплуатации терминала).

👉 При подключении кабеля следите за совпадением ключей разъемов.

6 Включение

Перед включением убедиться, что грузоприемная платформа весов не нагружена. Включить весы. По окончании теста, весы включатся в рабочий режим.

7 Работа

Работа весов описана в руководстве по эксплуатации терминала.

8 Техническое обслуживание

В регулярное обслуживание (не реже 1 раза в неделю) после окончания работы входит промывка водой наружных поверхностей взвешивающего модуля с добавлением 0,5% моющих средств.

Примечание - При эксплуатации модуля в кислых и соленых средах регулярное обслуживание должно производиться не реже 1 раза в день.

9 Указание мер безопасности

Электропитание модуля осуществляется от источника напряжением 5В, являющимся сверхнизким напряжением, при котором не требуются специальных мер безопасности по ГОСТ 12.2.007.0-75.

10 Содержание драгоценных и цветных металлов

Драгоценных и цветных металлов не содержится.

11 Упаковка

Взвешивающий модуль должен быть закрыт картоном, закрепленным упаковочной лентой.

Эксплуатационная документация помещена в мешок из полиэтиленовой плёнки и упакована в транспортировочную тару.

12 Транспортирование и хранение

Условия транспортирования взвешивающего модуля в части воздействия климатических факторов должна соответствовать группе 5 (ОЖ4) по ГОСТ 15150-69.

Модуль может транспортироваться всеми видами крытого транспорта в соответствии с правилами перевозки грузов, действующими на каждом виде транспорта.

Хранение модуля в одном помещении с кислотами, реактивами и другими активными веществами, которые могут оказать вредное влияние, не допускается.

После транспортирования и хранения при отрицательных температурах перед распаковкой модуль должен быть выдержан при нормальной температуре не менее 3-х часов.

Транспортирование и хранение модуля производится в горизонтальном положении при штабелевании не более 10-ти штук по вертикали.

13 Возможные неисправности

Неисправности модуля высвечиваются на терминале в виде сообщений (Табл. 13.1).

Табл. 13.1

№	Признаки неисправностей	Возможные причины неисправностей	Способы устранения
1	Сообщение: «LOAD» или «Снимите груз»	При включении весов платформа была нагружена	Снять нагрузку с платформы. Убедиться, что платформа ненагружена и не касается посторонних предметов
2	Сообщение: «Егго» или «Нагрузка выше допустимой»	Нагрузка на весы превышает допустимую величину	Снять нагрузку с платформы

При появлении других признаков неисправности обращаться в центры технического обслуживания.

14 Юстировка модуля

Юстировка проводится в случаях:

- появления погрешностей взвешивания;
- после ремонта модуля (замене одного или нескольких весоизмерительных датчиков).

Результаты юстировки сохраняются в памяти модуля.

Порядок юстировки приведен в руководстве по эксплуатации терминала и инструкции по настройке и ремонту весов 4D.

☞ Юстировка проводится центрами технического обслуживания.

15 Поверка

15.1 Метрологические характеристики модуля (класс точности, Max, Min, e, d) определяются согласно значениям, указанным на планке фирменной.

15.2 Метрологические характеристики модуля полностью определяют метрологические характеристики весов 4D-LM_.

15.3 Включить весы.

15.3.1 В весах с терминалами A, AB, A.W, AB.W, во время теста, просмотреть номер версии программного обеспечения (U_38.1.6) и контрольную сумму (17F379) модуля взвешивающего.

15.3.2 В весах с терминалами R_ номер версии и контрольную сумму смотреть в электронном паспорте. Правила открывания электронного паспорта см. в руководстве по эксплуатации «Терминал-регистратор весовой. Модификации RA, RC, RP, R2P».

15.4 Провести поверку модуля.

Поверку модуля проводить по ГОСТ Р 53228-2008 (приложение Н «Методика поверки весов»).

15.5 После поверки нанести на планку фирменную модуля (Рис. 15.1, Рис. 15.2) оттиск поверительного клейма.

При отрицательных результатах поверки поверительное клеймо не наносится, старое клеймо гасится и выдаётся извещение о непригодности.

15.6 Записать код юстировки в паспорт модуля при первичной поверке (в пункт «Заключение о поверке») или в свидетельство о поверке (при периодической поверке). Порядок просмотра кода юстировки см. в руководстве по эксплуатации терминала.

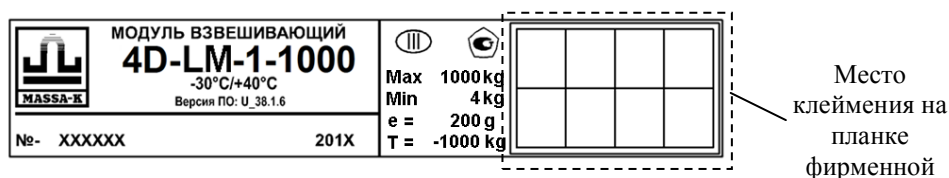


Рис. 15.1 - Планка фирменная

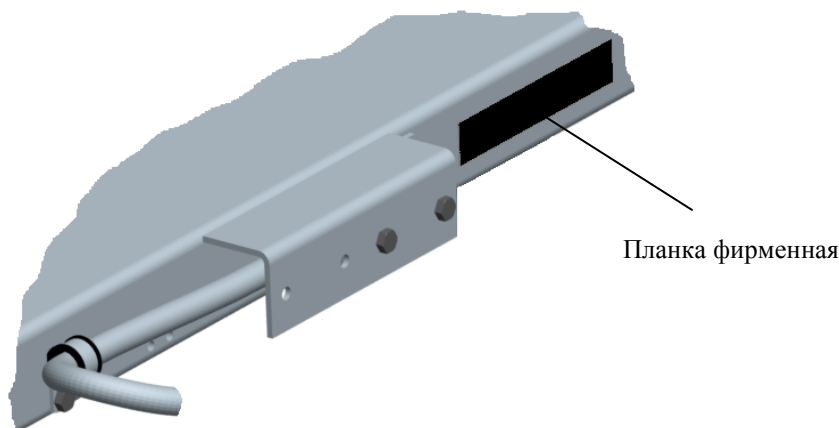


Рис. 15.2 - Местоположение планки

Приложение А

Весы промышленные серии 4D

- Номер весов по Государственному Реестру РФ средств измерений 52766-13.
- Регистрационный номер декларации о соответствии ТС N RU Д-RU.ММ04.В.02943.
- Класс точности по ГОСТ Р 53228-2008 - средний (Ш).

А.1 Весы состоят из модуля взвешивающего и терминала (см. Табл. А.1 и Табл. А.2). Метрологические характеристики весов полностью определяются модулем взвешивающим.

- Номер модуля по Государственному Реестру РФ средств измерений 52767-13.
- Класс точности по ГОСТ Р 53228-2008 - средний (Ш).

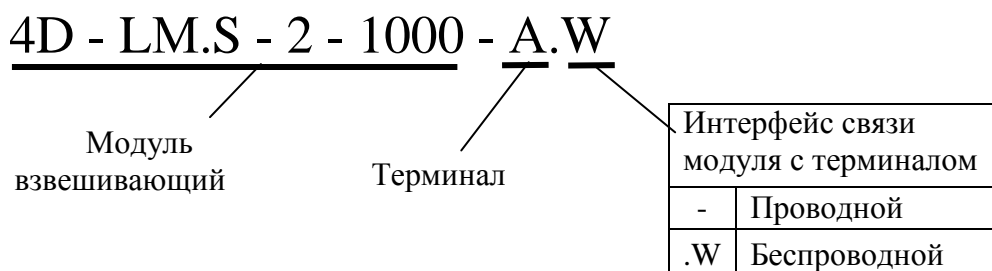
А.2 При юстировке весов код юстировки сохраняется в памяти модуля взвешивающего.

А.3 Поверка весов проводится в соответствии с пп. 14, 15 настоящего руководства. Серийный номер весов полностью совпадает с серийным номером модуля взвешивающего.

А.4 При наличии паспорта на модуль взвешивающий паспорт на весы не требуется.

А.5 Любой из модулей взвешивающих серии 4D аппаратно и программно совместим с любым из терминалов этой серии. При замене терминалов метрологические характеристики весов не меняются и проведения новой юстировки не требуется.

А.6 Обозначение весов:



А.7 Варианты терминалов и модулей взвешивающих весов промышленных низкопрофильных приведены в Табл. А.1 и Табл. А.2.

Табл. А.1. Варианты исполнения терминалов

A/4D	Терминал с автономным питанием
A.W/4D	Терминал с автономным питанием, с беспроводным интерфейсом (радиоканал)
AB/4D	Терминал влагозащищенный, с автономным питанием
AB.W/4D	Терминал влагозащищенный, с автономным питанием, с беспроводным интерфейсом (радиоканал)
RA	Терминал-регистратор с автономным питанием
RC	Терминал-регистратор с автономным питанием, со встроенным устройством печати чеков
RP	Терминал-регистратор со встроенным устройством печати этикеток и чеков
R2P	Терминал-регистратор со встроенным устройством печати этикеток и чеков. С индикаторами продавца и покупателя

Табл. А.2. Варианты исполнения модулей взвешивающих

№	Модуль взвешивающий 4D-LA	Материал	Размер грузоприемной платформы (мм)	Максимальная нагрузка (кг)
1	4D-LM-2-1000	Сталь общего назначения	1000x1000	1000
2	4D-LM-2-2000			2000
3	4D-LM.S-2-1000	Сталь нержавеющей		1000
4	4D-LM.S-2-2000			2000

А.8 Дополнительно, весы могут оснащаться стойкой **ST 4D**.

Адрес предприятия-изготовителя - ЗАО «МАССА-К»

Россия, 194044, Санкт-Петербург, Пироговская наб., 15, лит.А

Торговый отдел: тел./факс (812) 346-57-03 (04)

Отдел гарантийного ремонта / Служба поддержки:

тел.(812) 319-70-87, (812) 319-70-88

E-mail: support@massa.ru

Отдел маркетинга: тел./факс (812) 313-87-98,

тел. (812) 346-57-02, (812) 542-85-52

E-mail: info@massa.ru, <http://www.massa.ru>