



VALOR®1000

Компактные настольные весы



Надежные весы для взвешивания продуктов питания в сухих условиях

Надежные весы серии Valor 1000 предназначены для выполнения типовых операций взвешивания. Конструкция весов соответствует требованиям безопасности продуктов питания и имеет сертификат NSF. Большой ЖК-дисплей с подсветкой и две кнопки управления обеспечивают удобство эксплуатации весов Valor 1000. Время работы с питанием от батареи — до 1500 ч.

Стандартный набор функций:

- **Простота очистки, соответствие гигиеническим требованиям**
Весы, сертифицированные NSF (Государственное санитарное управление США), соответствуют требованиям HACCP, имеют корпус из АБС-пластика и весовую платформу из нержавеющей стали. Valor 1000 можно использовать для приготовления пищевых продуктов и дозирования.
- **Низкое энергопотребление для непрерывного использования**
Экономия на элементах питания. Благодаря экономичному энергопотреблению весы могут работать с питанием от батареи до одного года или 1500 ч.
- **Простое управление с использованием двух кнопок**
Интуитивное двухкнопочное управление в режиме контрольного взвешивания упрощает выполнение повторяющихся операций и повышает эффективность работы.

Компактные настольные весы VALOR®1000 — V12P

Модель	V12P3	V12P6	V12P15	V12P30
Максимальная нагрузка x разрешение	3 кг × 0,0005 кг 3000 г × 0,5 г	6 кг × 0,001 кг 6000 г × 1 г	15 кг × 0,002 кг 15 000 г × 2 г	30 кг × 0,005 кг 30 000 г × 5 г
Максимальное разрешение	1: 6000	1: 6000	1: 7500	1: 6000
Единицы измерения	г, кг, фунт, унция, фунт:унция			
Режимы работы весов	Взвешивание			
Диапазон тарирования	До максимальной нагрузки с вычитанием			
Время стабилизации	≤ 2 с			
Требования к электропитанию	Сетевой адаптер (в комплекте), четыре щелочные батареи типа D (приобретаются отдельно)			
Калибровка	Цифровая, с использованием внешних калибровочных гирь			
Время работы от батареи	1500 ч (при отключенной подсветке)			
Конструкция	Корпус и весовая платформа из АБС-пластика. Весовая платформа из нержавеющей стали (опция).			
Допустимая перегрузка	150 % от максимальной нагрузки			
Рекомендованный диапазон температур	0...40 °С			
Дисплей	Один ЖК-дисплей с белой подсветкой			
Размер дисплея	25,4 мм			
Размер платформы	245 × 190 мм			
Размеры весов (Ш × Г × В)	260 × 270 × 122 мм			
Размеры упаковки (Ш × Г × В)	319 × 319 × 175 мм			
Масса весов без упаковки	2,5 кг			
Масса весов в упаковке	3,1 кг			

Прочие стандартные функции и возможности

ПО для внешней цифровой калибровки, встроенный пузырьковый индикатор уровня и регулируемые опоры, возможность автоматического выключения, выбор единиц измерения, ручки для переноски.

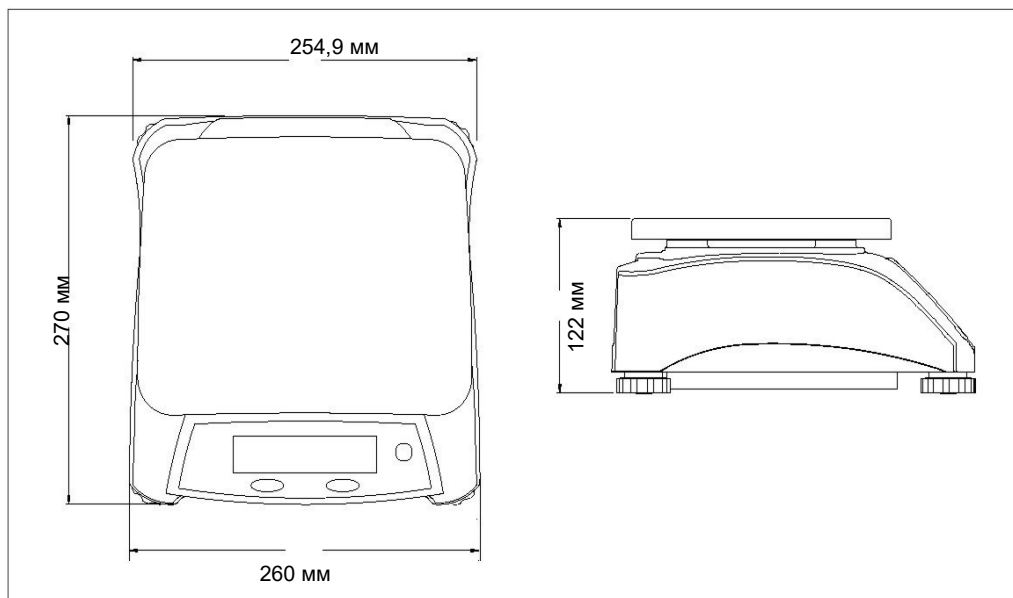
Соответствие стандартам

- **Безопасность изделия:** сетевой адаптер с сертификатом UL; IEC/EN 61010-1.
- **Электромагнитная совместимость:** IEC/EN 61326–1 класс В, основные требования.
- **Пищевое оборудование:** ANSI/NSF 169.
- **Маркировка соответствия стандартам:** CE; NSF; RCM; WEEE.

Принадлежности

Платформа из нержавеющей стали, 193 × 225 мм.....	30559102	Чехол для защиты во время работы (10 шт.)....	30559106
Чехол для защиты во время работы (1 шт.).....	30559105	Адаптер, 10 Вт, 12 В пост. тока, корпус.....	46001812
Платформа из нержавеющей стали, 300 × 225 мм.....	30559107	Вилка европейского стандарта.....	46001774

Габаритные размеры



80776387_A 20191105 © Copyright OHAUS Corporation

ОХАУС СНГ
 Москва 101000, Сретенский
 бульвар, 6/1, офис 6
 Тел.: +7 (495) 621-48-97
 Продажи: ru.sales@ohaus.com
 Сервис: ru.service@ohaus.com
 Маркетинг: ru.marketing@ohaus.com
www.ohaus.com
 Представительство в странах СНГ
ISO 9001:2015
 Зарегистрированная система
 управления качеством

