

ЭЛЕКТРОННЫЕ ВЕСЫ СЕРИИ HL / HL-WP

РУКОВОДСТВО ПО ЭКСПЛУАТАЦИИ ТЕХНИЧЕСКИЙ ПАСПОРТ

HL-100

HL-200

HL-400

HL-2000

HL-4000

HL-300WP

HL-1000WP

HL-3000WP

HL-3000LWP



HL-100



TITAN-Compact



AND

A&D Company, Limited



СОДЕРЖАНИЕ

1. Меры безопасности	2
2. Описание частей весов	3
3. Отличия моделей HL	6
4. Подготовка к работе	6
5. Взвешивание	8
6. Калибровка	9
7. Основные технические характеристики.....	11
8. Спецификация производителя.....	12
9. Комплектность поставки.....	13
10. Ссылка на методику поверки	13
11. Техническое обслуживание	13
12. Гарантийный и текущий ремонт	14
13. Хранение и утилизация	14
14. Значения ускорения свободного падения	15
15. Карта мира	15

Copyright©2006 A&D Company, Limited

Меры безопасности

Все сообщения, относящиеся к мерам безопасности, отмечены следующими словами: «Предостережение» и «Предупреждение». Эти слова означают следующее:

 Предостережение	Потенциально опасная ситуация, которая, в случае несоблюдения инструкций, может привести к серьезным травмам.
 Предупреждение	Потенциально опасная ситуация, которая, в случае несоблюдения инструкций, может привести к повреждению оборудования.

- Настоящая инструкция может быть изменена в любое время без предварительного уведомления.
- Спецификация изделия может быть изменена без каких-либо обязательств со стороны производителя.
- Пользуясь весами серии HL, всегда соблюдайте следующие меры предосторожности.

Сохраняйте инструкцию для последующего применения.



Сохраняйте упаковку для ее дальнейшего использования при доставке весов в органы сертификации для регулярной ежегодной поверки.



Предостережение При работе с весами используйте только штатный сетевой адаптер. Использование других сетевых адаптеров может привести к порче весов. (Сетевой адаптер приобретается отдельно).

Внутренняя настройка или ремонт весов должны выполняться только высоко квалифицированным персоналом.



Предупреждение Исключите воздействие на весы прямых солнечных лучей, чтобы избежать потери цвета и сбоев в работе.

Используйте батарейки одного типа. Производите замену всех батареек одновременно.

Если весы не будут использоваться в течение длительного времени, извлеките батарейки, чтобы избежать их протечки и повреждения весов.

Не допускайте перегрузки весов – это может привести к их повреждению.

При необходимости передвинуть весы не тяните за чашку. Это может повредить механизм весов.

При работе с весами HL-WP с сетевым адаптером весы не поддерживают класс защиты IP65.

IP 65

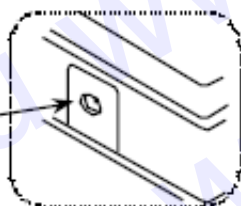
↑	Уровень влагозащиты: защита от водяных струй.
↑	Уровень защиты от посторонних твердых частиц: защита от пыли.
↑	IP код (уровень защиты, обеспеченный конструкцией корпуса), IEC 60529

Описание весов

Модель HL (кроме HL-100)

> Вид сзади

Гнездо AC адаптера



> Вид сверху

Весовая платформа
Сторона платформы, имеющая форму арки, является фронтальной.

Дисплей

Клавиша ON/OFF
вкл./выкл.
питания весов

Клавиша UNITS
скрытая клавиша
калибровки

Клавиша RE/ZERO
производит обнуление или
вычитает вес контейнера

Следите за
правильностью
установки платформы

> Вид снизу

Отсек для батареек

Крышка отсека для
батареек

Батарейки
*батарейки в комплект не входят

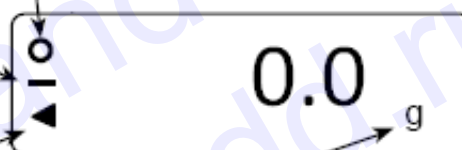
Индикатор STABLE
указывает на стабильность
результата

Полярность

Индикатор ZERO
Указывает на правильность
установки нулевой точки
(активируется, только если нулевое
значение весов находится в пределах
2% от НПВ)

Единица измерения, г

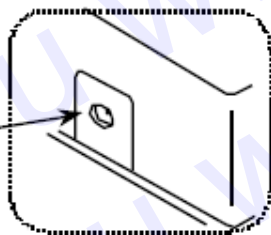
> Дисплей



Модель HL-100

▶ ВИД СЗАДИ

Разъем сетевого адаптера



Футляр для хранения и переноски



▶ ВИД СВЕРХУ

Платформа для взвешивания

Дисплей

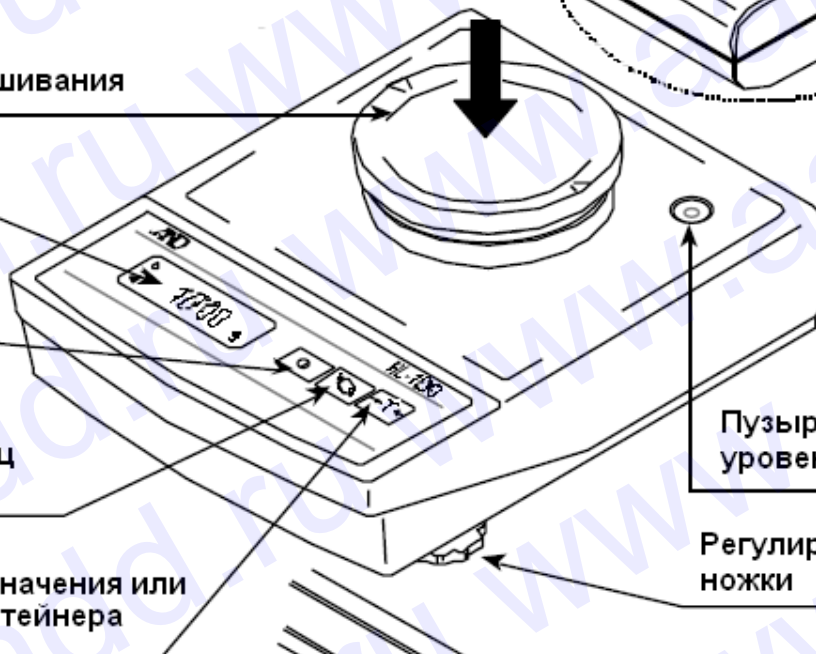
Кнопка ON/OFF
(вкл./выкл. питания весов)

Кнопка MODE
Переключение единиц измерения

Кнопка RE-ZERO
Установка нулевого значения или обнуление массы контейнера

Пузырьковый уровень

Регулируемые ножки

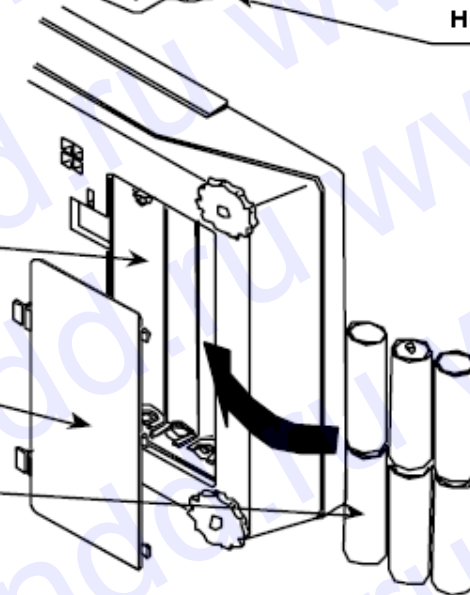


▶ ВИД СНИЗУ

Отсек для батареек

Крышка отсека для батареек

Батарейки
Не входят в комплект поставки



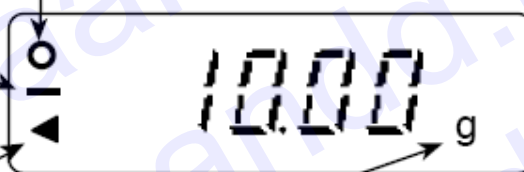
▶ ДИСПЛЕЙ

Индикатор стабильности

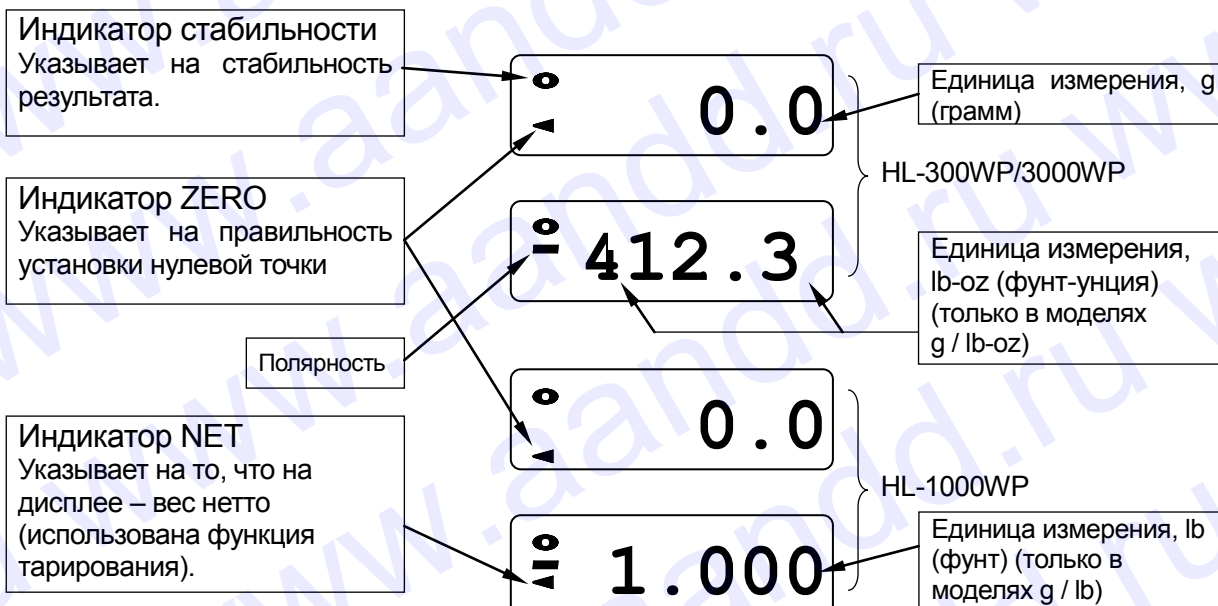
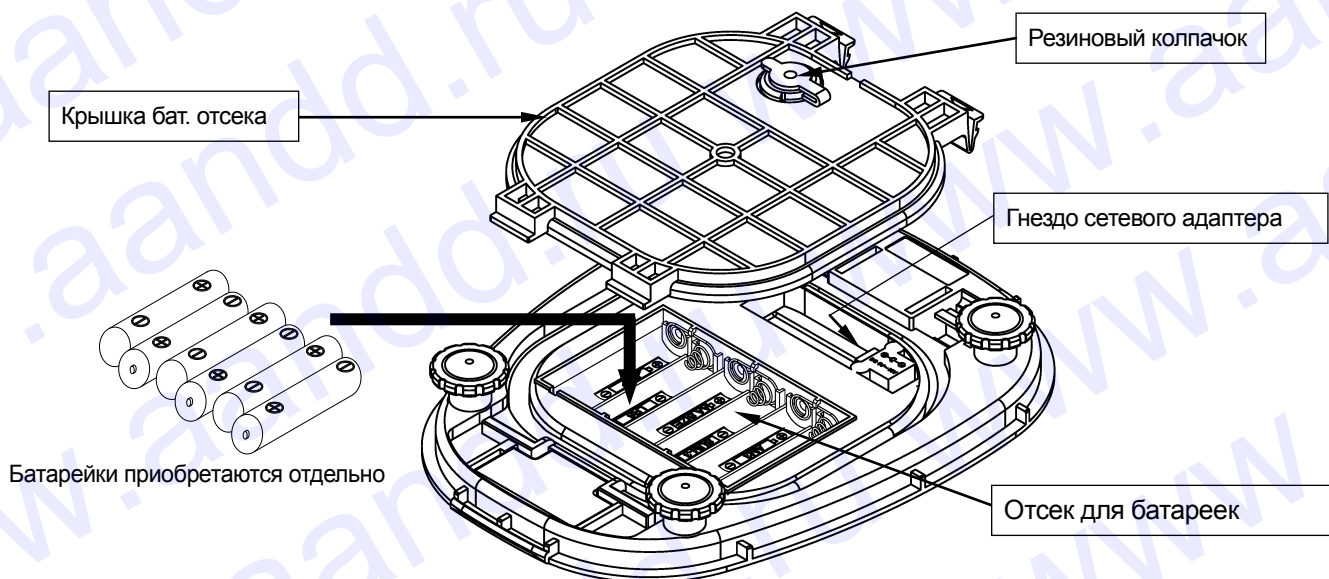
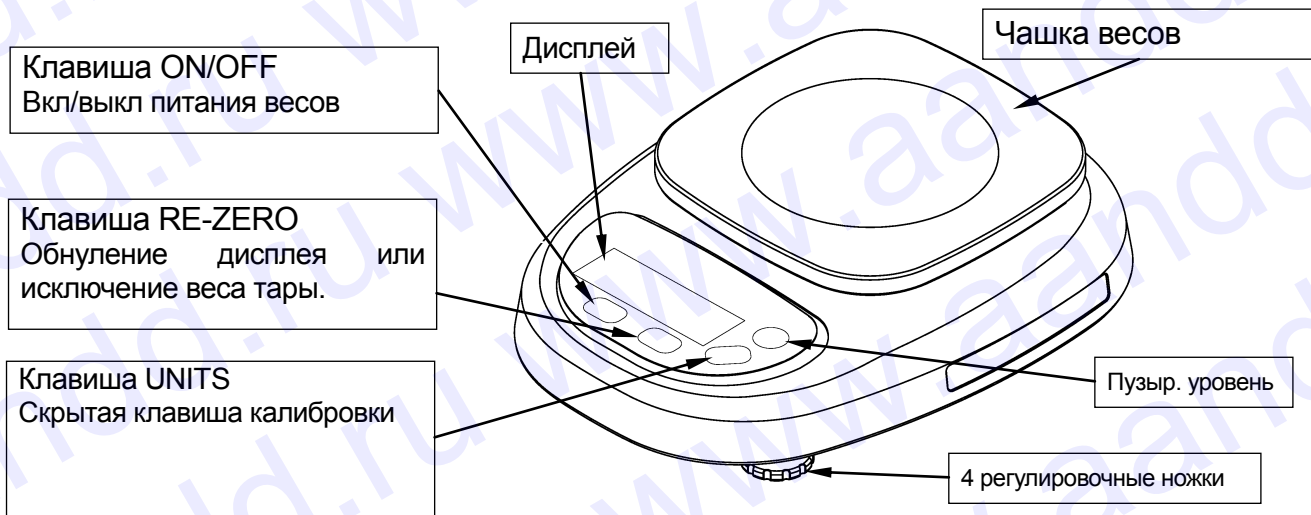
Полярность

Индикатор обнуления дисплея

Единица измерения



Модель HL-WP



Отличия моделей HL

Отличия модели HL-100 от модельного ряда HL:

- 1) Дискретность 0,01г;
- 2) Наличие пузырькового уровня;
- 3) Наличие клавиши переключения единиц измерения: грамм, карат;
- 4) Наличие платформы из нержавеющей стали;
- 5) Наличие кейса для переноски весов.

Модификации весов с индексом WP в обозначении выполнены в пылевлагодонепроницаемом исполнении (корпус весов выполнен из нержавеющей стали). Весы имеют степень защиты IP-65 при работе с источником питания постоянного тока.

У модели весов с индексом LWP увеличен размер платформы по сравнению с другими модификациями WP.

Подготовка к работе

Установка батареек / Подключение сетевого адаптера



Предупреждение

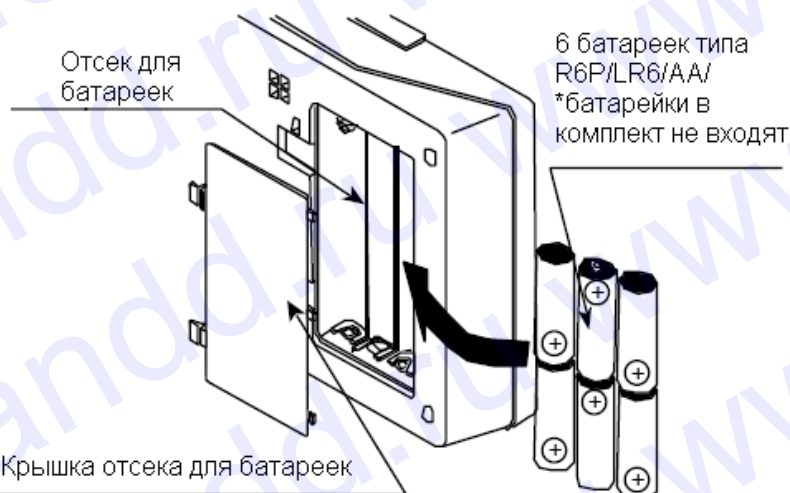
При замене батареек соблюдайте осторожность, не прикладывайте чрезмерное усилие к чашке весов, т.к. это может привести к их повреждению. Соблюдайте полярность при установке батареек.

Модель HL (HL-100/200/400/2000/4000)

Установка батареек

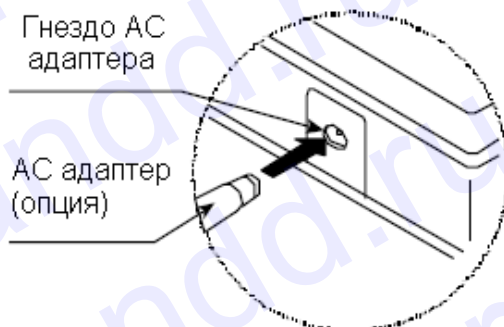
1. Снимите крышку отсека для батарей
2. Вставьте шесть новых батареек (тип R20P / LR20 / D).

Батарейки не входят в комплект поставки



Сетевой адаптер (опция)

Убедитесь, что сетевой адаптер соответствует параметрам вашей сети. Гнездо сетевого адаптера находится на задней панели весов. Вставьте штекер в гнездо AC адаптера.



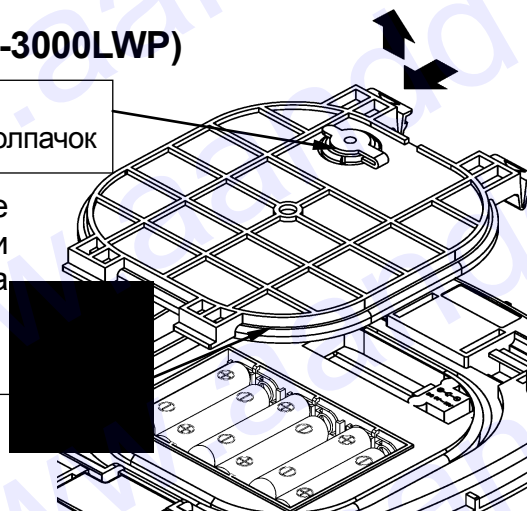
Модель HL-WP (HL-300/1000/3000WP, HL-3000LWP)

Установка батареек

Снимите крышку отсека для батареек и вставьте 6 батареек (типа R6P / LR6 / AA) в отсек. При установке обратите особое внимание на соблюдение полярности.

6 новых батареек (типа R6P/ LR6/ AA)

Закрепите резиновый колпачок



Сетевой адаптер

Сетевой адаптер (опция)



Предупреждение

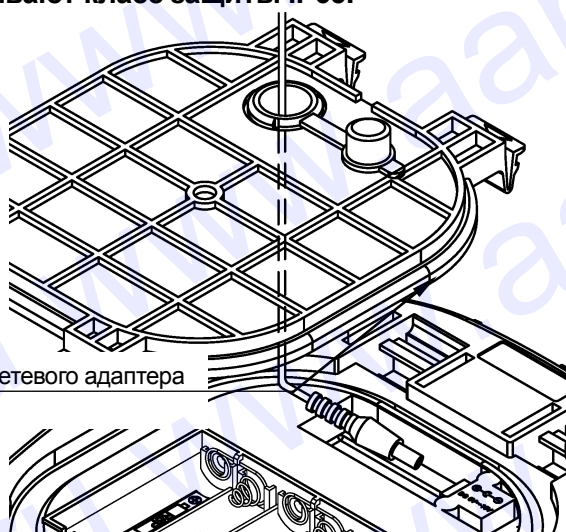
При работе с сетевым адаптером весы не поддерживают класс защиты IP65.

Убедитесь в том, что адаптер соответствует параметрам Вашей сети.

Вставьте сетевой адаптер в гнездо, находящееся внутри отсека для батареек.

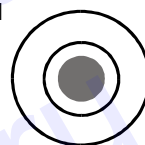
Установите крышку отсека для батареек и закрепите резиновый колпачок.

Гнездо сетевого адаптера

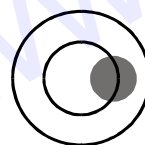


Настройка, установка весов HL-100, HL-WP по уровню.

Поместите весы на прочную ровную поверхность для взвешивания, проверьте положение пузырькового уровня (см. рисунок). Пузырьковый уровень должен указывать на то, что весы установлены горизонтально. Если уровень установлен неверно, отрегулируйте его положение с помощью регулируемых ножек.



Хорошо



Плохо

Взвешивание

Перед началом работы

Проверка работы функции автоматического отключения питания

Если оставить весы включенными, в то время как на дисплее присутствует индикатор стабильности, то приблизительно через 5 минут питание весов автоматически отключится. Чтобы отключить данную функцию, нажмите одновременно на клавиши [ON/OFF] и [RE-ZERO]. На дисплее появится сообщение **р- XX**, и весы вернуться в режим взвешивания.

Сообщения об ошибках

e	Перегрузка
----	Смещение нулевой точки
1b	Разрядка батареек

Перед взвешиванием может потребоваться калибровка

Прочтите главу «Калибровка» и, в случае необходимости, выполните калибровку весов для обеспечения точного взвешивания.

Процедура взвешивания

1. Включение весов

Для включения весов нажмите клавишу [ON/OFF]. На дисплее весов на несколько секунд высветятся все сегменты, а затем появится индикация **0**.

2. Начало взвешивания

Если Вы не используете контейнер для взвешивания

Убедитесь, что на дисплее - индикация **0**. В противном случае, нажмите клавишу [RE-ZERO], чтобы обнулить дисплей. Поместите объект на чашку весов. Когда показания дисплея стабилизируются, на дисплее появится индикатор стабильности.

Если Вы используете контейнер для взвешивания

Поместите пустой контейнер на чашку весов. Дождитесь появления на дисплее индикатора стабильности, затем нажмите клавишу [RE-ZERO]. Поместите в контейнер объект, который необходимо взвесить. Когда показания дисплея стабилизируются, на дисплее появится индикатор стабильности.

Выбор единиц измерения

В модификации HL-100 клавиша [MODE] отвечает за переключение единиц измерения: “g/ct” (грамм/карат).

Калибровка

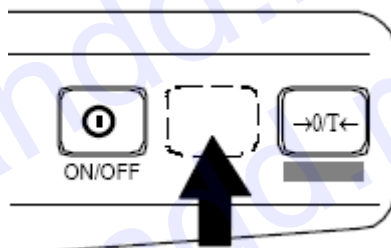
Когда необходима калибровка

Калибровка может потребоваться при первоначальной установке весов, при их перемещении на значительное расстояние, либо в соответствии с местным законодательством. Это связано с тем, что вес гири может быть различным в зависимости от географического положения. Кроме того, со временем могут иметь место отклонения в работе весов, вызванные их физическим износом.

Положение клавиши [UNITS] для калибровки

В моделях, взвешивающих в граммах, клавиша [UNITS] скрыта и расположена под накладкой панели. Клавиша используется для входа в режим калибровки.

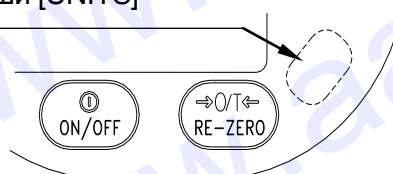
Серия HL (кроме HL-100)



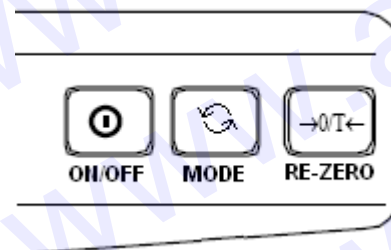
Положение клавиши [UNITS]

Серия HL-WP, HL-LWP

Положение клавиши [UNITS]



В модели HL-100 клавиша [UNITS] заменена на клавишу [MODE], которая выполняет двойную функцию: переключает единицы измерения и используется для входа в режим калибровки.



Калибровка с использованием калибровочной гири

Весы калибруются на полный диапазон измерений с помощью калибровочной гири.

HL-100	100г или 50г $\pm 0,002г$		
HL-200	200г $\pm 0,02г$	HL-400	400г $\pm 0,02г$
HL-2000	2000г $\pm 0,2г$	HL-4000	4000г $\pm 0,2г$
HL-1000WP:	1000г $\pm 0.1г$	HL-300WP:	300г $\pm 0.02г$
HL-3000WP:	3000г $\pm 0.2г$	HL-3000LWP:	3000г $\pm 0.2г$

1. Вход в режим калибровки

Нажмите клавишу [ON/OFF] для отключения весов.

Нажимая клавиши [RE-ZERO] и [UNITS] (в модели HL-100 клавиша [MODE]), одновременно нажмите клавишу [ON/OFF].

На дисплее появится индикация **Ca1**.

2. Калибровка нулевой точки

Для калибровки нулевой точки нажмите клавишу [RE-ZERO].

На дисплее появится индикация **Ca1 0**.

Дождитесь появления на дисплее индикатора стабильности и нажмите клавишу

[RE-ZERO].

Через несколько секунд на дисплее появится индикация **Ca1 f**.

Если необходимо выполнить только калибровку нулевой точки, нажмите клавишу [UNITS] (в модели HL-100 клавиша [MODE]). На дисплее появится сообщение **end**, затем весы автоматически вернуться в режим взвешивания.

3. Калибровка диапазона

Когда на дисплее появится индикация **Ca1 f**, поместите гирю определенной массы (масса гири соответствует НПВ) в центр чашки. Дождитесь появления на дисплее индикатора стабильности и нажмите клавишу [RE-ZERO].

На дисплее появится сообщение **end**, и весы автоматически вернуться в режим взвешивания.

Калибровка с учетом поправки на изменение ускорения свободного падения

Дополнительно к основной калибровке (см. выше), Вы можете выполнять калибровку с учетом изменения ускорения свободного падения.

Ускорение свободного падения, при котором выполнялась заводская калибровка, равно 9.798 м/сек^2 . Если в месте установки Ваших весов значение ускорения свободного падения отличается от заводского, откалибруйте весы с учетом поправки на изменение этого значения*.

* - если Вы приобрели весы у официальных представителей компании A&D на территории России, весы уже прошли процедуру калибровки через ускорение свободного падения (для центрального региона 9,814), ее менять не нужно. При использовании весов, в регионе с другим ускорением свободного падения, проведите процедуру установки нового значения ускорения свободного падения.

1. Вход в режим калибровки

Нажмите клавишу [ON/OFF] для отключения весов.

Нажимая клавиши [RE-ZERO] и [UNITS] (в модели HL-100 клавиша [MODE]), одновременно нажмите клавишу [ON/OFF]. На дисплее появится индикация **Ca1**.

2. Выбор цифры, которую необходимо изменить

Нажмите клавишу [UNITS] (в модели HL-100 клавиша [MODE]). На дисплее появится индикация **9.798**. Нажмите клавишу [RE-ZERO]. Десятичная точка переместится, и будет выбрана последняя цифра. С помощью клавиши [UNITS] (в модели HL-100 клавиша [MODE]) выберите цифру, которую нужно изменить. Выбранной цифрой является первая цифра после десятичной точки.

3. Установка значения

Измените значение выбранной цифры нажатием клавиши [RE-ZERO].

4. Сохранение значения в памяти

Чтобы сохранить новое значение в памяти, нажмите и удерживайте клавишу [UNITS] (в модели HL-100 клавиша [MODE]) и одновременно нажмите клавишу [RE-ZERO].

На дисплее появится сообщение **end**.

Основные технические характеристики

Таблица 1

Наименование параметра		Модификация весов							
		HL-200	HL-400	HL-2000	HL-4000	HL-300WP	HL-1000 WP	HL-3000 WP/ HL-3000 LWP	
1.	Наибольший предел взвешивания (НПВ), г	200	400	2000	4000	300	1000	3000	
2.	Наименьший предел взвешивания (НмПВ), г	2	2	20	20	2	10	20	
3.	Дискретность отсчета (d) и цена поверочного деления (e), г	0,1	0,1	1	1	0,1	0,5	1	
4.	Число поверочных делений, n	2000	4000	2000	4000	3000	2000	3000	
5.	Класс точности по ГОСТ 29329	III (средний)							
6.	Пределы допускаемой погрешности взвешивания при первичной поверке (в эксплуатации) г: от НмПВ до 500e вкл. св. 500e до 2000e вкл. св. 2000e	$\pm 0,1(\pm 0,1)$	$\pm 0,1(\pm 0,1)$	$\pm 1(\pm 1)$	$\pm 1(\pm 1)$	$\pm 0,1(\pm 0,1)$	$\pm 0,5(\pm 0,5)$	$\pm 1(\pm 1)$	
		$\pm 0,1(\pm 0,2)$	$\pm 0,1(\pm 0,2)$	$\pm 1(\pm 2)$	$\pm 1(\pm 2)$	$\pm 0,1(\pm 0,2)$	$\pm 0,5(\pm 1)$	$\pm 1(\pm 2)$	
		-	$\pm 0,2(\pm 0,3)$	-	$\pm 2(\pm 3)$	$\pm 0,2(\pm 0,3)$	-	$\pm 2(\pm 3)$	
7.	Диапазон выборки массы тары, % от НПВ	0...100							
8.	Время взвешивания, с, не более	2							
9.	Условия эксплуатации : -диапазон рабочих температур, °С -относительная влажность воздуха, %	От 0 до плюс 30 Не более 85							
10.	Параметры сетевого питания: - напряжение, В - частота, Гц - потребляемая мощность, Вт	220 ^{+10%} _{-15%} 50±1 1							
11.	Напряжение электрического питания от источника постоянного тока, В	9							
12.	Габаритные размеры весов, мм	198×140×44,5				170×220×63,5			
13.	Размер платформы	136x136	136x136	136x136	136x 136	126x126	126x126	126x126/ 174x174	
14.	Масса весов, кг, не более	0,5				0,87			
15.	Вероятность безотказной работы за 1000 ч	0,92							
16.	Средний срок службы, лет	8							

Таблица 2

Наименование параметра		Модификация весов
		HL-100
1.	Наибольший предел взвешивания (НПВ), г	100
2.	Наименьший предел взвешивания (НмПВ), г	0,2
3.	Дискретность отсчета (d) и цена поверочного деления (e), г	0,01
4.	Число поверочных делений, n	10000
5.	Класс точности по ГОСТ 24104-01	II (высокий)
6.	Пределы допускаемой погрешности взвешивания при первичной поверке (в эксплуатации) г: от НмПВ до 50г включ. св. 50г	$\pm 0,005(\pm 0,01)$ $\pm 0,01(\pm 0,02)$
7.	Среднее квадратическое отклонение (СКО) показаний весов при первичной поверке (в эксплуатации), г	0,003 (0,006)
8.	Диапазон выборки массы тары, % от НПВ	0...100
9.	Время взвешивания, с, не более	2
10.	Условия эксплуатации : -диапазон рабочих температур, °C -относительная влажность воздуха, %	От плюс 15 до плюс 25 Не более 85
11.	Параметры сетевого питания: - напряжение, В - частота, Гц - потребляемая мощность, Вт	$220^{+10\%}_{-15\%}$ 50±1 1
12.	Напряжение электрического питания от источника постоянного тока, В	9
13.	Габаритные размеры весов, мм	140×150×53
14.	Размер платформы	Ø 70
15.	Масса весов, кг, не более	0,5
16.	Вероятность безотказной работы за 1000 ч	0,92
17.	Средний срок службы, лет	8

Спецификация производителя

Серия HL

Модель	HL-100	HL-200	HL-400	HL-2000	HL-4000
Предельный вес	100г / 500карат	200г	400г	2000г	4000г
Цена деления	0,01г / 0,05 карат	0,1г		1,0г	
Высота дисплея	8мм				
Размер платформы, мм	Ø70	136x136			
Габаритные размеры, мм	140x150x53	140x198x45,5			
Вес, г	ок.460г	ок. 500г		ок. 700г	
Рабочая температура, относительная влажность	От -10°C до +40°C <85%				
Тип питания	6 батареек x R6P/LR6"AA" или сетевой адаптер				
Срок службы батареек	~ 200 часов				

Серия HL-WP

Модель	HL-1000WP	HL-300WP	HL-3000WP	HL-3000LWP
НПВ	1000 г	300 г	3000 г	3000 г
Разрешение	0.5 г	0.1 г	1 г	1 г
Нелинейность	±1 г	±0.2 г	±2 г	±2 г
Повторяемость	0.5 г	0.1 г	1 г	1 г
Дрейф чувствительности	±0.015% / °C ТУР (5°C~35°C)			

Рабочая температура	-10°C ~ 40°C, ОВВ < 85%		
Дисплей	12 мм, ЖК дисплей, 7 сегментов		
Частота обновления дисплея	Приблизительно 4 раза / сек		
Питание	6 батареек типа R6P / LR6 / "AA" или сетевой адаптер 9В		
Срок службы батареек	Прибл. 100 часов – магниевые батарейки, 200 часов – алкалиновые батарейки, при 20°C		
Размер платформы	125 x 125 мм (платформа с закругленными углами)	174x137	
Габариты	169.6 x 219.4 x 63.4 мм		
Масса (прибл.)	870 г		
Калибровочная гиря	1000 г ± 0.1 г	300 г ± 0.02 г	3000 г ± 0.2 г
Аксессуары	Инструкция по эксплуатации		
Опции	Сетевой адаптер		

Комплектность поставки

	Наименование	Количество	Примечание
1	Весы электронные HL	1 шт.	
2	Футляр	1 шт.	Для модификации HL-100
3	Руководство по эксплуатации	1 экз.	
4	Методика поверки	1 экз.	

Область применения весов: Весы электронные HL предназначены для статического взвешивания различных грузов на предприятиях, складах и в торгующих организациях.

Ссылка на методику поверки

Первичная и периодическая поверки весов проводятся в соответствии с документом «Весы электронные HL фирмы «A&D Co.LTD», Япония. Методика поверки», утвержденным ГЦИ СИ ФГУП «ВНИИМС».

Основные средства поверки - гири класса точности F₂ и M₁ по ГОСТ 7328-01 «Гири. Общие технические условия».

Межповерочный интервал - 1 год

Техническое обслуживание

❑ Не разбирайте весы. В случае необходимости обслуживания или ремонта весов обращайтесь в сервисную службу A&D.

Не используйте органические растворители для чистки весов. Очищайте весы с помощью ткани, смоченной водой с нейтральным моющим средством (исключение составляют модели WP).

Следите за тем, чтобы жидкость, растворители и т.д. не попадали внутрь весов (исключение составляют модели WP)

Гарантийный и текущий ремонт

1) ГАРАНТИЙНЫЙ РЕМОНТ

Сроки гарантии указаны в гарантийном талоне, который является неотъемлемой частью сопроводительной документации.

Гарантийный ремонт включает в себя выполнение ремонтных работ и замену дефектных частей и не распространяется на детали отделки, элементы питания, расходные материалы и прочие детали, подверженные естественному износу.

Не разбирайте самостоятельно весы, не пытайтесь производить ремонт своими силами.

Изделие снимается с гарантии:

При наличии механических повреждений, при наличии постороннего вмешательства, при несоблюдении потребителем правил эксплуатации, при умышленной или ошибочной порче изделия, при попадании внутрь изделия посторонних предметов, жидкостей, насекомых, при выполнении ремонта в неавторизованных сервисных центрах и внесении изменений в конструкцию прибора.

2) ТЕКУЩИЙ РЕМОНТ

При поломке или отказе в работе изделия потребитель доставляет прибор продавцу или в авторизованный сервисный центр A&D.

Текущий ремонт изделия осуществляется только в авторизованных сервисных центрах (адреса и телефоны сервисных центров см. в гарантийном талоне или на сайте фирмы-поставщика).

Фирма-производитель гарантирует выполнение гарантийных обязательств согласно статье 18 Закона РФ «О защите прав потребителей».

Хранение и утилизация

Хранение и утилизация прибора должна осуществляться в соответствии с ГОСТ 2.601-95 «**ЕСКД. Эксплуатационные документы**».

Хранения прибора:

Температура хранения: от -10°C до 40°C.

Влажность воздуха: не менее 30%, не более 85%

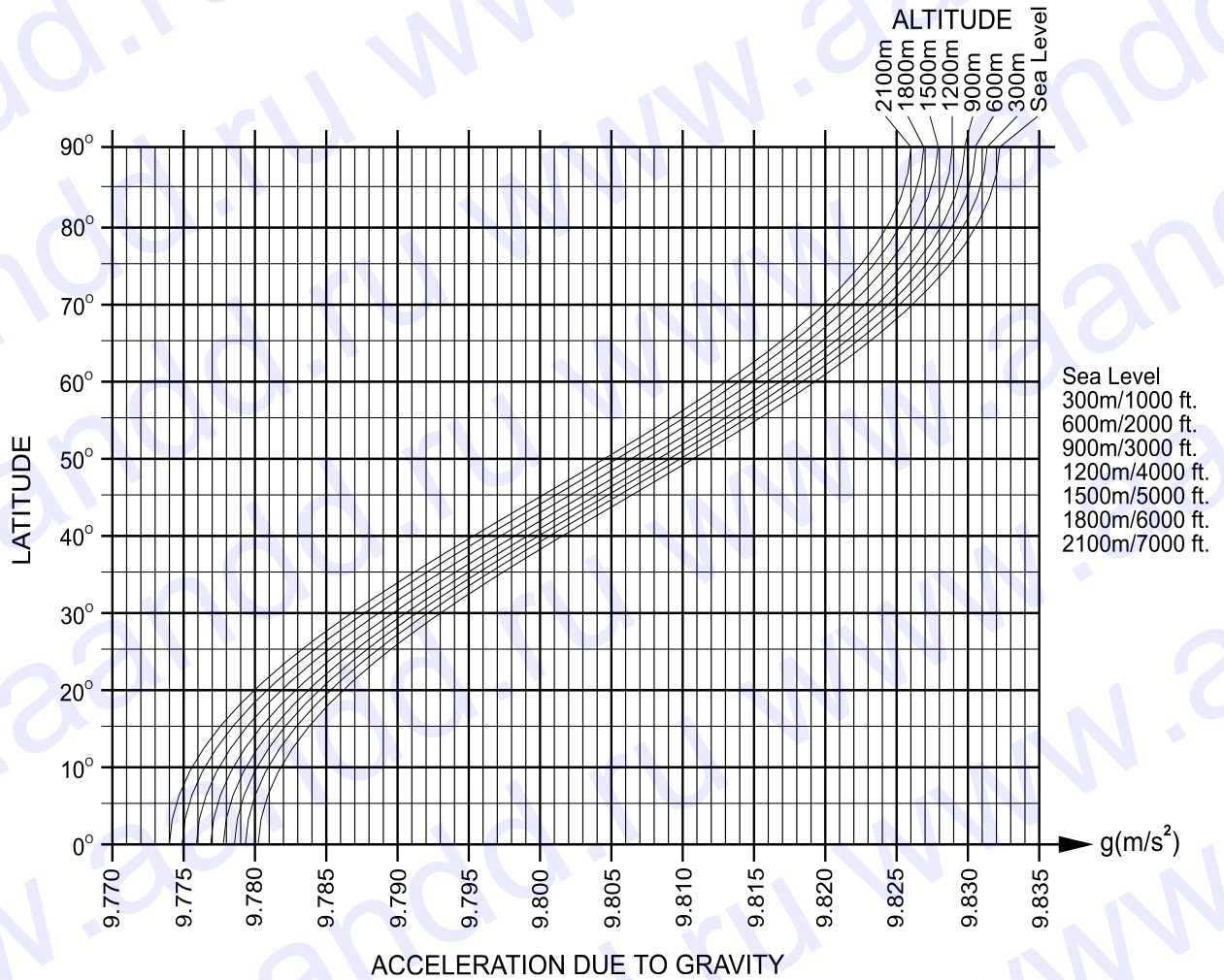
Утилизация:

Прибор содержит материалы, которые можно перерабатывать и повторно использовать.

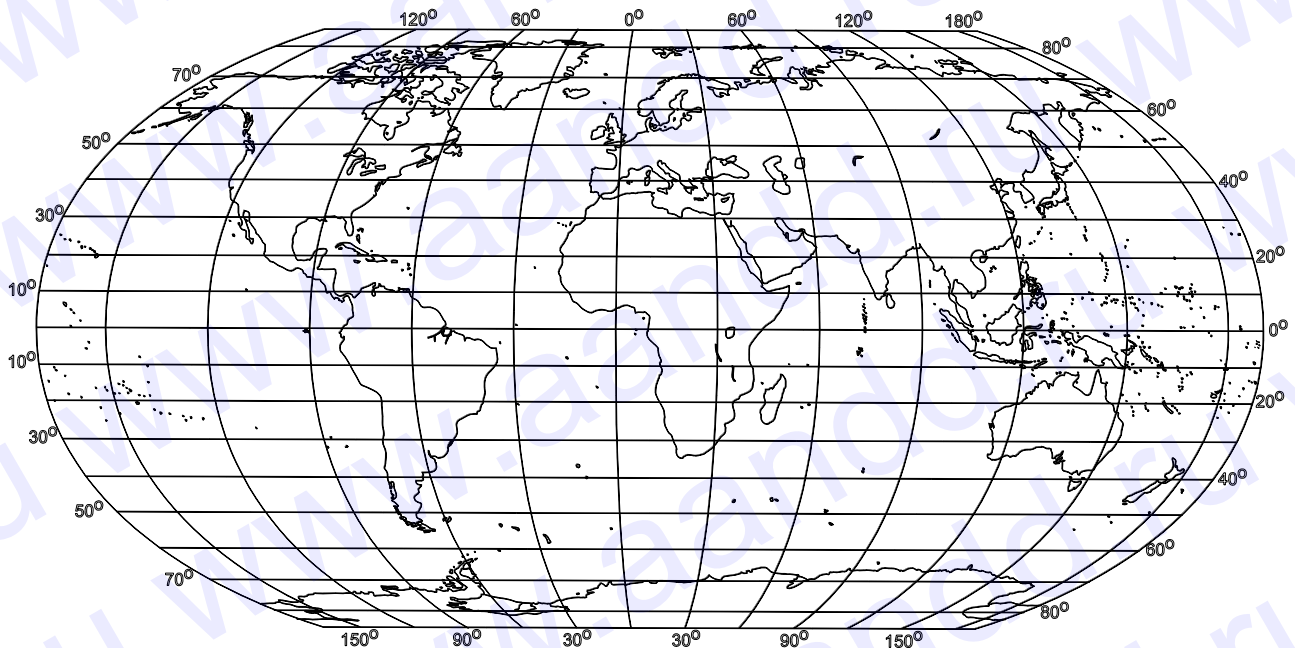
Утилизация проводится в соответствии с местным законодательством.

При утилизации обращайтесь в специализированные организации по утилизации.

Значения ускорения свободного падения



Карта мира





ФИРМА-ИЗГОТОВИТЕЛЬ

A&D Company, Limited

3-23-14 Higashi-Ikebukuro, Toshima-ku, Tokyo 170-0013 JAPAN

Telephone: [81] (3) 5391-6132 Fax: [81] (3) 5391-6148

Эй энд ДИ, Япония

170-0013, Япония, г. Токио, Тошима-Ку, Хигаши-икебукуро, 3-23-14

Тел: [81](3)5391-6132

Факс: [81](3)53916148

ФИРМА-ПОСТАВЩИК

A&D RUS CO., LTD, Russia

Vereyskaya st., 17, Moscow, 121357 RUSSIA

Tel: [7](495)937-33-44

Fax: [7](495)937-55-66

Компания Эй энд ДИ РУС, Россия

121357, Россия, г. Москва, ул. Верейская, 17

Тел: [7](495)937-33-44

Факс: [7](495)937-55-66

Дата изготовления:

IMADHL0808